

48 8100

**ОГРАНИЧИТЕЛЬ
НАГРУЗКИ СТРЕЛОВОГО КРАНА**

ОНК–160С

**Руководство по эксплуатации
НПКУ.408844.026-01 РЭ**

Содержание

1 Описание и работа ограничителя	3
2 Описание и работа составных частей ограничителя	11
3 Меры безопасности	17
4 Монтаж ограничителя	17
5 Регулирование	25
6 Комплексная проверка	36
7 Использование по назначению	37
8 Техническое обслуживание	51
9 Упаковка, правила хранения и транспортирования	53
Приложение А Режимы работы ОНК-160С-XX на кранах	54
Приложение Б Схемы подключения ОНК-160С-XX к кранам	58

Настоящее руководство по эксплуатации является руководящим документом при эксплуатации ограничителя нагрузки стрелового крана (ограничителя грузоподъемности) ОНК-160С модификаций ОНК-160С-XX (в дальнейшем – ограничитель или ОНК) с функций контроля оборудования неповоротной части, предназначенных для установки на стреловых самоходных гидравлических кранах (X – целое число от 0 до 9).

Документ распространяется на ограничители ОНК-160С-XX, указанные в таблице 1 паспорта ЛГФИ.408844.026-XX ПС.

В руководстве изложены: сведения о конструкции и принципе действия ограничителя; указания по монтажу составных частей ограничителя на кране и порядке их подключения к электрической схеме крана; настройка и проверка работоспособности ограничителя, подготовка к работе и порядок работы; указания, необходимые для правильной и безопасной эксплуатации ОНК, способы устранения характерных неисправностей; указания по техническому обслуживанию; правила хранения, упаковки и транспортирования.

Руководство по эксплуатации (РЭ) входит в состав обязательных эксплуатационных документов, предусмотренных паспортом кранов.

1 Описание и работа ограничителя

1.1 Назначение ограничителя

Ограничитель ОНК-160С-XX предназначен для установки на стреловые самоходные грузоподъемные краны с гидравлическим приводом и служит для защиты крана от перегрузок, ограничения рабочих зон оборудования крана, определяемых его конструкцией и условиями эксплуатации (при работе в стесненных условиях или вблизи воздушных линий электропередачи), регистрации параметров работы крана, а также для отображения информации о грузоподъемности, крене и других параметрах работы крана.

Перечень моделей кранов, на которых может быть использован ограничитель ОНК-160С-XX, приведен в таблице 1 паспорта ЛГФИ.408844.026-XX ПС. Для каждой модели крана в память ОНК записывается свое программное обеспечение, о чем делается соответствующая запись в паспорте ограничителя.

Программирование ОНК для использования в составе конкретной модели крана проводится заводом-изготовителем ограничителя, поставщиком ОНК или заводом-изготовителем крана, либо специализированным предприятием, осуществляющим пусконаладочные работы ограничителя.

Встроенный в ограничитель *регистратор параметров* (далее – РП) с часами реального времени обеспечивает регистрацию (запись), первичную обработку и хранение служебной информации (в том числе об организации, производившей программирование прибора – заносится при помощи программы считывания информации РП по каналу USB), оперативной и долговременной информации о параметрах работы крана (в том числе об интенсивности его эксплуатации) в течение всего срока службы ОНК.

Порядок работы с РП (методика и режимы считывания и обработки информации из РП на компьютере) изложен в инструкции по считыванию и оформлению информации регистратора параметров НПКУ.301412.101 И1, поставляемой потребителю совместно со считывателем телеметрической информации СТИ-3 по отдельному заказу.

1.2 Характеристики ограничителя

1.2.1 Ограничитель обеспечивает:

- непрерывный режим работы; время готовности ограничителя к работе не превышает 5 мин после включения питания;
- прием и обработку до двадцати четырех (в зависимости от модификации ОНК) входных дискретных сигналов постоянного тока напряжением от 10 до 30 В из схемы электрооборудования грузоподъемного механизма (ГПМ) крана для выработки соответствующих сигналов управления выходными электронными ключами в соответствии с алгоритмом рабочей программы ограничителя, а также для записи признаков, характеризующих состояние кранового оборудования, в память регистратора параметров;
- выдачу в систему управления крана до восьми релейных сигналов управления постоянного тока (12/24 В, 1,5 А);
- индикацию конфигурации кранового оборудования, режимов работы крана и ОНК, а также рабочих параметров крана;
- подсветку ИЖЦ в темное время суток;
- запись (регистрацию), хранение и считывание телеметрической информации о параметрах работы крана из встроенного в ОНК регистратора параметров (РП);
- предупредительную и аварийную световую и звуковую сигнализацию;
- программирование ОНК для конкретного типа крана (аттестованными специалистами специализированных организаций);
- самодиагностику ограничителя: тестирование функциональных узлов блоков и датчиков ОНК и контроль исправности линий связи, соединяющих БОИ с блоками и датчиками, контроль подключения выходных электронных реле к системе управления крана.

Коды (причины) характерных неисправностей ограничителя ОНК-160С и их расшифровка приводятся в таблице 5 настоящего руководства.

1.2.2 Ограничитель сигнализирует:

- зеленым индикатором **НОРМА** (постоянным свечением) при нормальных параметрах работы ГПМ крана;
- мигающим индикатором **НОРМА** и предупредительным прерывистым звуковым сигналом (тон 1) – о загрузке ГПМ крана не менее чем на 90 % от его номинальной (паспортной) грузоподъемности или о приближении к встроенному или введенному ограничению координатной защиты;
- красным индикатором  (**СТОП**), аварийным прерывистым звуковым сигналом (тон 2) при загрузке ГПМ свыше 105 % от номинальной грузоподъемности (*срабатывание ОНК при перегрузке*) или при достижении ограничений рабочих зон, определяемых конструкцией крана, или при достижении установленных ограничений координатной защиты типа **СТЕНА, ПОТОЛОК, ПОВОРОТ ВЛЕВО, ПОВОРОТ ВПРАВО**. При достижении границ рабочих зон дополнительно включаются соответствующие красные индикаторы в мигающем режиме;
- о введении режима координатной защиты включением соответствующих красных индикаторов (постоянным свечением) по числу введенных ограничений;
- сообщением **ТС** на ИЖЦ – о срабатывании (включении) внутреннего обогревателя [термостата (ТС)] БОИ.

1.2.3 Ограничитель выдает цифровую информацию:

– о степени загрузки крана $Mз$, в процентах (относительно нагрузки в механизме подъема стрелы с учетом нагрузки, создаваемой самой стрелой, если $Mз \leq 100 \%$, или относительно грузоподъемности $Qм$ на данном вылете $Rт$, без учета нагрузки, создаваемой стрелой, если $Mз > 100 \%$);

– о грузоподъемности (предельно-допустимой массе груза) $Qм$ на данном вылете $Rт$, в тоннах;

– о фактической массе поднимаемого груза $Qт$, в тоннах;

– о текущем вылете крюка $Rт$, в метрах;

– о предельно допустимом вылете крюка $R_{МАХ}$ с данным грузом, в метрах;

– о длине стрелы $Lс$, в метрах;

– о высоте подъема оголовка стрелы или гуська $Но$, в метрах;

– об азимуте (угле поворота платформы крана) $Gс$, в градусах;

– об угле наклона стрелы $Aс$ относительно горизонта, в градусах;

– об угле продольного крена платформы $Kа$ относительно горизонта, в градусах;

– об угле поперечного крена платформы $Kб$ относительно горизонта, в градусах;

– о давлениях в поршневой ($Pп$) и штоковой ($Pш$) полостях гидроцилиндра подъема стрелы, в $кг/см^2$;

– о напряжении питания ограничителя $Uс$, в вольтах;

– о состоянии дискретных входов и выходных электронных ключей ограничителя;

– о значениях параметров, хранимых в служебной и долговременной областях памяти РП;

– о дате (число, месяц, год) и текущем времени суток (часы и минуты).

1.2.4 Ограничитель предназначен для работы в следующих условиях:

– при изменении температуры окружающей среды от минус 45 до +55 °С;

– при относительной влажности воздуха до 100 % при температуре +25 °С.

Степень защиты корпусов составных частей ОНК (блоков и датчиков) исполнения У по ГОСТ 14254-96: IP55 – для блока БОИ; IP56 – для остальных составных частей.

1.2.5 Основные технические данные ограничителя приведены в таблице 1.

Примечания

1 Определение погрешностей отображения информации на индикаторе жидкокристаллическом цифровом (ИЖЦ) в статическом режиме проводится на заводе-изготовителе при производстве ограничителя (при проверках на стендах), а также после его ремонта в сервисных и ремонтных организациях (указанных в перечне НПКУ.408844.009 ДЗ) или на заводе-изготовителе.

2 Массогабаритные характеристики составных частей ограничителя ОНК-160С-XX приведены в паспорте ЛГФИ.408844.026-XX ПС.

Таблица 1 – Основные технические данные ОНК-160С-ХХ

Параметр	
наименование	значение
Диапазон преобразования давлений Рп, Рш, МПа (кгс/см ²) ¹⁾ : – датчик давления цифровой ДДЦ или датчик давления аналоговый ДДА – датчик давления цифровой (ДДЦ-01, -02, -03)	0,1-25,0 (1,02-255,0) 0,1-40,0 (1,02-408,0)
Диапазон изменения приращения длины стрелы Lc, м: – датчик длины стрелы ДВ-01, ДВ-02, ДВ-03 – датчик длины стрелы ДВ-04	от 0 до 25 от 0 до 40
Диапазон изменения угла наклона стрелы Ас относительно горизонта	от минус 10 до +90°
Диапазон изменения углов продольного Ка и поперечного Кб крена платформы относительно горизонта	от минус 15 до +15°
Диапазон изменения угла азимута (угла поворота платформы крана) Gc - датчик азимута ДА - датчик азимута ДА-01	от 0 до 360° от 15 до 345°
Погрешность отображения информации на индикаторе в статическом режиме, не более: – о степени загрузки крана Мз, % – о фактической массе поднимаемого груза Qт, % ²⁾ – о максимальной грузоподъемности Qм, % ³⁾ – о длине стрелы Lc, м – о вылете Rт, % ⁴⁾ – о высоте подъема оголовка стрелы (или крюка) Но, % ⁵⁾ – об азимуте поворотной платформы крана Gc ⁶⁾ – о крене Ка, Кб	±5,0 ±5,0 ±1,5 ±0,05 ±1,5 ±3,0 ±1,0° ±0,2°
Степень загрузки крана при срабатывании защиты ограничителя от перегрузки, %	105
Погрешность срабатывания защиты ОНК от перегрузки крана, %	не более ±5,0
Погрешность срабатывания координатной защиты ограничителя относительно введенных (заданных) ограничений, не более: – по азимуту поворотной платформы крана Gc для ограничений ПОВОРОТ ВПРАВО и ПОВОРОТ ВЛЕВО – по высоте подъема оголовка стрелы Но для ограничения ПОТОЛОК, м – по проекции оси крюка на исходную линию для ограничения СТЕНА, м	±1,0° ±0,5 ±0,4
----- ¹⁾ 1 МПа = 10,2 кгс/см ² ²⁾ Относительно максимальной грузоподъемности на данном вылете Rт. При работе в зоне грузовой характеристики с грузоподъемностью менее 3,3 т погрешность не должна превышать ±0,1 т ³⁾ При грузоподъемности менее 7 т погрешность не превышает ±0,1 т ⁴⁾ При стреле, нагруженной номинальным грузом на данном вылете ⁵⁾ При отсутствии нагрузки ⁶⁾ Без учета люфтов в механизме установки ДА	

Параметр	
наименование	значение
Количество выходных реле (электронных ключей) постоянного тока, шт.	до 8
Коммутационная способность реле (электронных ключей) постоянного тока, А, не более	1,5
Диапазон изменения напряжения питания постоянного тока относительно номинального значения, % (В)	от минус 10 до +25 (от 10,8 до 30,0)
Потребляемая мощность от источника питания постоянного, В•А	не более 90
Диапазон рабочих температур, °С	от минус 45 до +55
Диапазон температур хранения, °С, не менее	от минус 50 до +60
Относительная влажность воздуха при температуре +25 °С, %	от 45 до 100
Средняя наработка до отказа, ч, не менее	8800
Средний срок службы, лет, не менее	12

1.3 Состав ограничителя

Комплект поставки ограничителя конкретной модификации ОНК-160С-XX (X – целое число от 0 до 9) приведен в паспорте ЛГФИ.4088844.026-XX ПС.

В общем случае в комплект поставки ограничителя ОНК-160С-XX входят блоки и датчики, указанные в таблице 2.

При установке на кране дополнительного оборудования (люльки, маневрового гуська и т. п.), либо при необходимости ввода дополнительных функций (индикации крена, скорости ветра и т. п.) к ограничителю могут подключаться дополнительные датчики и блоки, приведенные в таблице 3, поставляемые по отдельному заказу.

При установке на кране дополнительного оборудования и соответствующих ему датчиков требуется запрограммировать ограничитель для работы на кране с данным видом оборудования.

Монтаж и подключение к ОНК дополнительных датчиков, а также их настройка выполняются в соответствии руководстве по эксплуатации НПКУ.408844.026-01 РЭ, которое поставляется совместно с дополнительными датчиками.

Таблица 2 – Состав ОНК-160С-XX

Наименование составной части	Тип, маркировка	Обозначение	Кол., шт.
Блок отображения информации	БОИ	НПКУ.408843.030-xx	1
Датчик вылета	ДВ	НПКУ.488461.022-xx	1
Контроллер оголовка стрелы	КОС	НПКУ.411117.003-xx	1
Контроллер поворотной части	КПЧ	НПКУ.484461.004-xx	1
Контроллер неповоротной части	КНЧ	НПКУ.484461.012-xx	1
Датчик азимута	ДА	НПКУ.401221.001-xx	1
Датчик длины стрелы	ДДС	НПКУ.488461.002-xx	1
Преобразователь давления	ПрД	MBS 1250 361 1-C1 (063G4593)	до 5
Датчик давления	ДД	18.3829 ТУ 37.003.387-78	1
Датчик температуры	ДТ	ТМ100-В ТУ 37.003.800-77	1
Датчик давления цифровой 2)	ДДЦ	НПКУ.404176.019 (-01, -02, -03)	до 5
Датчик давления аналоговый 2)	ДДА		до 5
Жгуты	–	См. ЛГФИ.408844.026-XX ПС	
----- 1) В комплект поставки входят либо ДДЦ, либо ДДА			

Таблица 3 – Блоки и датчики, поставляемые по отдельному заказу

Наименование составной части	Тип, маркировка	Обозначение
Индикатор крена крана	ИКК	НПКУ.401221.023
Датчик ветра	ДВ	НПКУ.402132.002
Датчик угла маятниковый цифровой	ДУГМЦ	НПКУ.401221.017
Датчик усилия цифровой	ДУЦ	НПКУ.404176.023

1.4 Устройство и работа ограничителя

Ниже приведены сокращения, используемые при описании работы ОНК:

АЦП – аналого-цифровой преобразователь;

БИС – большая интегральная схема;

БИС МК – БИС микроконтроллера;

БОИ – блок отображения информации (с встроенным регистратором параметров крана – РП);

БЭУ – блок электронного управления пропорциональным гидрораспределителем;

ДА – датчик азимута (датчик угла поворота платформы крана);

ДВ – датчик вылета (датчик длины стрелы с закрепленным на нем датчиком угла наклона стрелы);

ДДА – датчик давления аналоговый;

ДДС – датчик длины стрелы;

ДДЦ – датчик давления цифровой;

ДДЦ_п (ДДЦ_ш) – датчик давления цифровой поршневой (штоковой) полости гидроцилиндра подъема стрелы;

ДК – датчик крена платформы крана;

ДНС – датчик угла наклона стрелы;

ИЖЦ – индикатор жидкокристаллический цифровой;

ИК-канал – инфракрасный канал регистратора параметров крана (используется при считывании информации с РП);

ИКПП – инфракрасный приемо-передатчик регистратора параметров крана;

КПЧ – контроллер поворотной части (с встроенным датчиком крена);

МИ – модуль индикации;

МК – микроконтроллер;

МП – модуль питания;

МС – микросхема;

ОЗУ – оперативное запоминающее устройство;

ОМК – однокристальный микроконтроллер;

ОПК – ограничитель подъема крюка крана;

ПЗУ – постоянное запоминающее устройство;

РП – регистратор параметров крана;

СТИ – считыватель телеметрической информации;

ТС – термостат;

НА1 – звонок для звуковой (предупредительной и аварийной) сигнализации;

CAN – последовательный двухпроводный канал связи (CAN-интерфейс);

USB – порт для подключения к персональному компьютеру при считывании информации (в полном объеме) из регистратора параметров крана, встроенного в БОИ, и программирования контроллера БОИ.

1.4.1 Структурная схема ограничителя ОНК-160С приведена на рисунке 1.

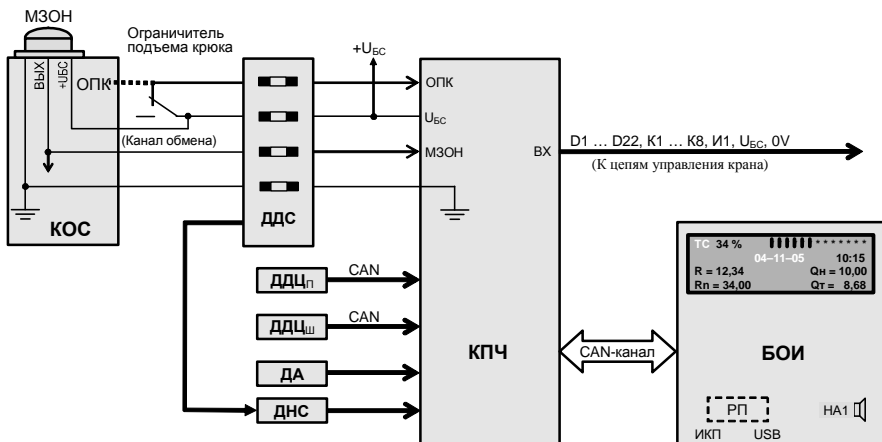


Рисунок 1 – Структурная схема ограничителя ОНК-160С

1.4.2 БОИ и датчики, устанавливаемые на поворотной части крана, подключаются к индивидуальным разъемам блока КПЧ.

Через разъем **ВХ** КПЧ проходят цепи питания ОНК, сигналы с выключателей блокировки выполнения крановых операций, коммутационные цепи (входные и выходные релейные сигналы) системы управления краном.

1.4.3 Принцип действия ОНК основан на последовательном опросе и преобразовании аналоговых сигналов с датчиков первичной информации в цифровой последовательный код, передачи его в БОИ, определении угла и длины стрелы, расчете цифровыми методами значений вылета, высоты подъема (по заданным геометрическим размерам рабочего оборудования крана), а также вычисления значения массы поднимаемого груза и степени загрузки крана с последующим их сравнением с предельно-допустимыми значениями при выбранном режиме работы крана (конфигурации кранового оборудования).

Расчет параметров грузоподъемности крана и степени его загрузки осуществляется в БОИ по значениям информационных сигналов с датчиков угла наклона стрелы, длины стрелы и давлений в полостях гидроцилиндра подъема стрелы, зависящих от веса груза на крюке крана, с учетом значений сигналов с датчика азимута, выключателей блокировки выполнения крановых операций, а также сигнализаторов положения оборудования.

По результатам расчета, в зависимости от положения оборудования крана относительно границ рабочих зон, величины нагрузки и наличия ЛЭП вблизи зоны производства работ, БОИ вырабатывает сигналы управления включением и отключением реле (электронных ключей), установленных в КПЧ.

1.4.4 Работа ограничителя осуществляется под управлением программы, заложенной в память микроконтроллера (МК) БОИ.

Программное обеспечение включает в себя подпрограмму тестирования, подпрограмму настройки и рабочую программу. Управление программами осуществляется с помощью главного меню и подменю.

Подпрограмма тестирования запускается однократно после подачи напряжения питания на ОНК

Подпрограмма настройки используется при настройке ОНК на кране.

Вход в подменю НАСТРОЙКА осуществляется только после нажатия кнопки **НАСТРОЙКА** на лицевой панели БОИ ограничителя, которая закрывается крышкой и пломбируется.

Рабочая программа выполняется после подачи на ограничитель напряжения питания. После прохождения тест-программы ОНК автоматически переходит в режим **РАБОТА**.

1.4.5 Управление работой ограничителя [ввод режимов работы крана и (или) параметров координатной защиты, индикация режимов работы и (или) рабочих параметров крана] осуществляется с лицевой панели БОИ (см. рисунок 2).

1.5 Маркировка и пломбирование

1.5.1 Маркировка ограничителя наносится на БОИ и содержит:

– товарный знак предприятия-изготовителя ограничителя (наносится на лицевую панель БОИ);

– условное обозначение ОНК и его модификации (наносится на боковую стенку БОИ);

– порядковый номер ОНК по системе нумерации предприятия-изготовителя.

1.5.2 Маркировка на составные части ОНК наносится непосредственно на их корпус или на жгуты, подходящие к ним, и содержит:

– условное обозначение составной части ограничителя в соответствии с таблицами 2, 3;

– порядковый номер составной части ограничителя по системе нумерации предприятия-изготовителя.

1.5.3 Пломбирование составных частей ограничителя проводится ОТК предприятия-изготовителя в местах крепления их крышек (пломбы типа А и Б).

Пломбирование БОИ проводится в углубление под винт крепления верхней крышки с обратной стороны корпуса (пломбы типа А). В БОИ дополнительно пломбируется крышка доступа к кнопке **НАСТРОЙКА** (пломба типа Б).

В блоках ИК, КОС и КПЧ пломбируются верхние крышки (пломба типа А).

В КПЧ пломбируются верхняя крышки (пломба типа Б).

Датчики пломбируются пломбой типа А в местах крепления их крышек (в специальную чашку под винтом).

1.5.4 Снятие и установку пломб составных частей ОНК (с последующей отметкой в паспорте ОНК-160С) в эксплуатации могут проводить указанные ниже специалисты:

– наладчики приборов безопасности завода-изготовителя крана, имеющие соответствующие удостоверения, при установке ОНК на кран (пломба типов Б);

– наладчик приборов безопасности после подстройки ОНК по результатам его проверки в составе крана контрольными грузами (п. 8.3.3) при проведении сезонного технического обслуживания крана (пломба типа Б);

– наладчики приборов безопасности сервисных центров (пломбы типов А и Б), имеющих договор с заводом-изготовителем на техническое обслуживание и ремонт ОНК-160С (регламентные и ремонтные работы).

Список предприятий, выполняющих эксплуатационное сопровождение ОНК (техническое обслуживание и ремонт), к которым необходимо обращаться для гарантийного и послегарантийного обслуживания и ремонта ОНК-160С, приведен в перечне НПКУ.408844.009 ДЗ.

2 Описание и работа составных частей ограничителя

2.1 Блок отображения информации

Блок отображения информации (БОИ) предназначен для приема и обработки цифровой информации, расчета рабочих параметров крана, их записи и хранения во встроенном регистраторе параметров (РП), отображения рассчитанных значений рабочих параметров (на ИЖЦ) и режимов работы (светодиодные индикаторы) крана, выработки управляющих сигналов ограничения скорости рабочих движений при приближении к ограничениям, разрешения или запрещения рабочих движений, выдачи команд на отключение механизмов крана, световой и звуковой предупредительной и аварийной сигнализации, а также для ввода данных и режимов работы крана в память микропроцессора, индикации текущего состояния ОНК и считывания телеметрической информации из РП.

БОИ осуществляет прием информации по последовательному двухпроводному каналу (мультиплексной шине) с контроллера поворотной части (КПЧ), с контроллера оголовка стрелы (КОС), с контроллера неповоротной части (КНЧ), с датчика вылета (ДВ) о состоянии и уровне сигналов (дискретных и аналоговых) органов управления и датчиков, которые и подключены к перечисленным составным частям ОНК или которые входят в их состав (см. рисунок 1).

БОИ вырабатывает управляющие сигналы скорости рабочих движений, передаваемые посредством мультиплексной шины в блок согласования (БС), преобразующий цифровые управляющие сигналы в аналоговые, которые поступают на входы блока электронного управления (БЭУ).

БОИ также вырабатывает сигналы управления режимами работы, аварийной сигнализации и отключения, передаваемые посредством мультиплексной шины в КПЧ, и сигналы разрешения управления выносными опорами, запуском и остановкой двигателя, передаваемые посредством мультиплексной шины в КНЧ.

БОИ имеет в своем составе термостат (ТС), который включает подогреватель под ИЖЦ при температуре окружающей среды менее минус 5 °С.

Из БОИ выходит жгут, соединяющий его с КПЧ.

Слева от жгута в нижней части БОИ расположена заглушка отверстия, через которое осуществляется доступ к разъему USB, через который осуществляется программирование ОНК и считывание полного объема информации из встроенного регистратора параметров.

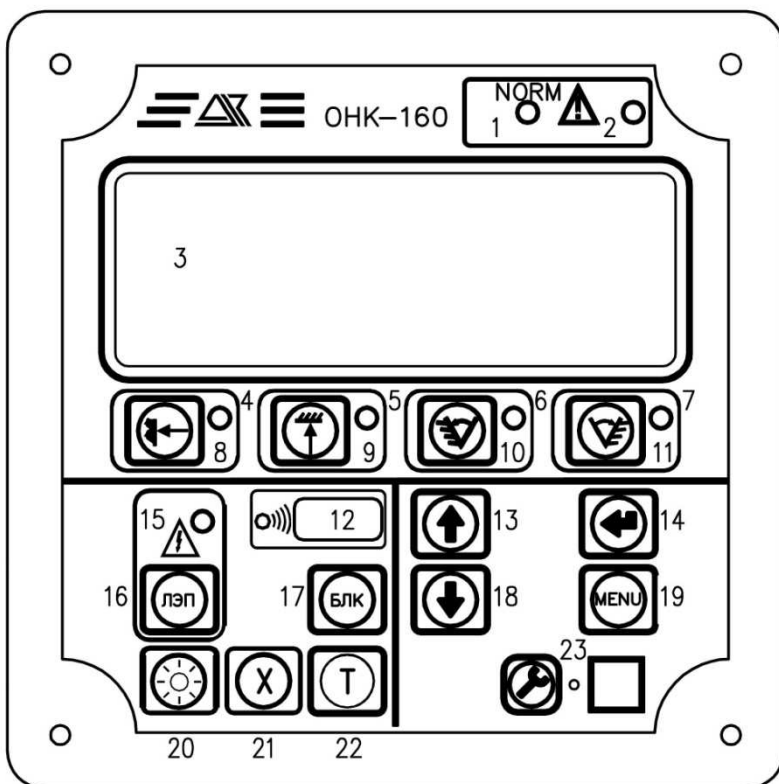
Напряжение питания (+12/24 V) поступает в БОИ из КПЧ.

Управление работой ограничителя ОНК-160С [ввод режимов работы крана и (или) параметров координатной защиты, индикация режимов работы и (или) рабочих параметров крана] осуществляется с лицевой панели БОИ.

*Назначение элементов индикации и органов управления лицевой панели БОИ показано на рисунке 2 и приведено (при работе ОНК в режиме **РАБОТА**) ниже.*

Примечание – На рисунке 2 цифровые обозначения элементов индикации и органов управления БОИ приведены условно.

Включенный постоянным свечением (горит) **зеленый индикатор НОРМА (1)** указывает, что кран работает в пределах рабочей зоны с нагрузкой, безопасной для его конструкции.



- 1 – зеленый индикатор **НОРМА**;
- 2 – красный индикатор **СТОП**;
- 3 – индикатор жидкокристаллический цифровой (ИЖЦ);
- 4-7 – индикаторы введенных и сработавших ограничений координатной защиты типов **СТЕНА, ПОТОЛОК, ПОВОРОТ ВЛЕВО, ПОВОРОТ ВПРАВО**;
- 8-11 – кнопки установки и отмены ограничений координатной защиты типов **СТЕНА, ПОТОЛОК, ПОВОРОТ ВЛЕВО, ПОВОРОТ ВПРАВО**;
- 12 – окно инфракрасного приемо-передатчика (ИКПП) регистратора параметров;
- 13 – кнопка перемещения по пунктам меню вверх и увеличения значения вводимого параметра;
- 14 – кнопка **ВВОД**;
- 15 – индикатор обнаружения ЛЭП;
- 16 – кнопка изменения диапазона напряжений ЛЭП (чувствительности МЗОН);
- 17 – кнопка блокировки координатной защиты (**БЛК**);
- 18 – кнопка перемещения по пунктам меню вниз и уменьшения значения вводимого параметра;
- 19 – кнопка **МЕНЮ** входа в меню и подменю;
- 20 – кнопка управления подсветкой ИЖЦ;
- 21 – кнопка (**БЛК**) смены набора индицируемых параметров и выхода из пункта меню;
- 22 – вспомогательная функциональная кнопка **T**;
- 23 – кнопка **НАСТРОЙКА** и разъем USB (защищены от доступа пломбируемой крышкой)


Рисунок 2 – Лицевая панель БОИ

Мигание зеленого индикатор НОРМА (с одновременным включением предупредительного прерывистого звукового сигнала ограничителя) сигнализирует о возникновении в процессе работы крана одной из следующих ситуаций:

а) загрузка крана составляет не менее чем 90 % от номинальной (паспортной) грузоподъемности;


б) оборудование крана или люлька приблизились к границам рабочей зоны (к рабочей зоне над кабиной, максимальному или минимальному вылету и т. д.).

Примечание – Если на кране имеется клапан снижения скорости (КСС), при приближении к ограничению по максимальному вылету или к границам сектора рабочей зоны по углам поворота платформы крана реле ОНК переключаются на режим снижения скорости рабочих движений опускания и поворота стрелы.

Включенным постоянным свечением (горит) **красный индикатор**  (**СТОП**; 2) (с одновременным включением аварийного прерывистого звукового сигнала ограничителя и отключением механизмов крана) указывает на возникновение в процессе работы крана одной из следующих ситуаций:

а) фактическая загрузка крана составляет не менее 105 % от его номинальной (паспортной) грузоподъемности, т. е. масса груза на крюке превышает максимально-допустимую величину для данной конфигурации оборудования крана;

б) подъем или опускание груза лебедкой на ускоренном режиме, масса которого превышает допустимое значение для этого режима; при этом дополнительно выдается на ИЖЦ соответствующее сообщение без отключения зеленого индикатора **НОРМА**;

в) оголовок стрелы крана находится в зоне действия электрического поля ЛЭП (*срабатывание защиты от ЛЭП*); при этом дополнительно включается мигающим светом красный индикатор  (**ЛЭП**), а на ИЖЦ выдается значение напряжения [в киловольтах (кВ)], соответствующее верхнему значению напряжения диапазона МЗОНа, в котором произошло обнаружение ЛЭП;

г) достижение встроенных (обеспечиваемых программно-аппаратными средствами ограничителя) ограничений по вылету (минимальному или максимальному), максимальной высоте подъема крюка (*срабатывание ограничителя подъема крюка*) или минимальному (4) количеству витков каната на грузовой лебедке; при этом на ИЖЦ выдается соответствующее сообщение без отключения зеленого индикатора **НОРМА**;

д) достижение хотя бы одного из установленных ограничений типа **СТЕНА, ПОТОЛОК, ПОВОРОТ ВЛЕВО, ПОВОРОТ ВПРАВО** (*срабатывание координатной защиты*); при этом дополнительно включаются мигающим светом соответствующие светодиоды по числу введенных ограничений без отключения зеленого индикатора **НОРМА**;

е) стрела, не полностью втянутая, или с грузом, находится в транспортном положении или в нерабочей зоне над кабиной; некорректная конфигурация стрелового оборудования и опорного контура (работа при не установленных выносных опорах, при превышении допустимого значения угла крена платформы и т. п.); при этом на ИЖЦ выдается сообщение, соответствующее ситуации (без отключения зеленого индикатора **НОРМА**);


ж) неисправность хотя бы одной из составных частей ограничителя; при этом на ИЖЦ выдается соответствующее сообщение (код неисправности вида "ЕХХ" или "ЕХХХ") без отключения зеленого индикатора **НОРМА**.


Индикатор жидкокристаллический цифровой (ИЖЦ; 3) предназначен для отображения режимов работы крана и ограничителя, значений рабочих параметров крана, индикации рабочих и служебных сообщений.



Индикаторы координатной защиты (4-7) включаются (горят) при введении ограничений типа **СТЕНА, ПОТОЛОК, ПОВОРОТ ВЛЕВО, ПОВОРОТ ВПРАВО** и мигают при приближении или достижении во время работы крана соответствующих введенных ограничений (*срабатывание координатной защиты*).

Кроме того, индикаторы 4-7 мигают при нарушении геометрических размеров рабочей зоны крана: превышен максимальный вылет (4) или угол подъема (5) стрелы;

кран вошел с грузом или выдвинутой стрелой в запрещенную зону работы над кабиной (6, 7).

При мигании хотя бы одного индикатора координатной защиты (4-7) загорается красный индикатор  (**СТОП**; 2), звучит прерывистый звуковой сигнал, отключаются механизмы крана (без отключения зеленого индикатора **НОРМА**) и разрешаются только операции, обеспечивающие выход стрелы крана из охранной (запрещенной для работы) зоны.

Мигающий индикатор  (**Диапазон ЛЭП**; 15) сигнализирует (при наличии в комплектации КОСа о том, что оголовок стрелы крана (антенна КОСа) находится в зоне воздействия электрического поля воздушной линии электропередачи (ЛЭП) переменного тока частотой 50 Гц).

При срабатывании модуля защиты от опасного напряжения (МЗОН) КОСа (мигает красный индикатор ) отключаются механизмы крана, включаются красный индикатор  (**СТОП**) и аварийный прерывистый звуковой сигнал и на ИЖЦ выдается значение напряжения [в киловольтах (кВ)], соответствующее верхнему значению напряжения (кВ) рабочего диапазона МЗОНа, в котором произошло обнаружение ЛЭП.

Примечание – Верхние значения напряжения (кВ) рабочих диапазонов МЗОНа: 1; 10; 35; 450; 750.

Окно для считывания информации из регистратора параметров (12) предназначено для съема (считывания) данных, записанных в регистраторе параметров (РП) крана в процессе работы последнего, с помощью инфракрасного канала (ИК-канала) в считыватель архивной информации САИ-3.

Кнопки ввода координатной защиты (8-11) используются для ввода ограничительного типа **СТЕНА, ПОТОЛОК, ПОВОРОТ ВЛЕВО, ПОВОРОТ ВПРАВО**.

Ввод ограничения осуществляется нажатием на одну из кнопок 8-11 (при необходимости – поочередно несколько кнопок) напротив символа, обозначающего тип требуемой защиты (например, **ПОТОЛОК**), при этом должен включиться индикатор введенного ограничения.

Для снятия введенного ограничения (сброса защиты) необходимо повторно нажать ту же кнопку и проконтролировать выключение (гашение) соответствующего индикатора.

Горение индикаторов постоянным свечением свидетельствует об отсутствии срабатывания защиты по введенным ограничениям.

Кнопки "+" (13) и **"–"** (18) предназначены, соответственно, для увеличения (13) и уменьшения (18) числового значения настраиваемого параметра, отображаемого на индикаторе в режиме **НАСТРОЙКА**, а также для движения (перемещения) вверх ("**▲**" или **"?**" при отображении на ИЖЦ) и вниз ("**▼**" или **"?**" при отображении на ИЖЦ) по пунктам меню.

Кнопка "┘" (ввод; 14) предназначена для ввода (записи) конфигурации оборудования крана (в режиме **РАБОТА**) или значения настраиваемого (набранного) параметра, отображаемого на ИЖЦ в режиме **НАСТРОЙКА**, в настроенную память ОНК.

Кнопка ДИАПАЗОН ЛЭП (16) обеспечивает переключение диапазонов рабочих напряжений КОСа. Верхние значения напряжения (кВ) рабочих диапазонов МЗОНа: 1; 10; 35; 450; 750.

Кнопка БЛК (БЛОКИРОВКА; 17) используется для блокировки координатной защиты при ее срабатывании по любому из введенных ограничений. При нажатой кнопке **БЛК** предоставляется возможность вывода крана в разрешенную зону работы.

Кнопка МЕНЮ (19; **М** при отображении информационных окон меню на индикаторе) предназначена для вызова на ИЖЦ меню.

Кнопкой "☐" (ПОДСВЕТКА, 20) осуществляется включение и выключение (при повторном нажатии кнопки) ламп подсветки ИЖЦ в темное время суток.

Кнопки X (21) и T (22) используются как вспомогательные (обычно: **X** – выход из подменю; **T** – вызов для отображения на ИЖЦ текущей даты: числа – месяца – года). Другие назначения этих кнопок указываются в ситуациях, описанных ниже.

Кнопка НАСТРОЙКА (23) обеспечивает вход в меню НАСТРОЙКА.

2.2 Контроллер поворотной части

КПЧ предназначен для подключения датчиков первичной информации (аналоговых и цифровых), установленных на поворотной платформе крана и корневой секции стрелы, дискретных входных сигналов с выключателей блокировки выполнения крановых операций, сигнализаторов положения кранового оборудования (смазывания каната грузовых лебедок и др.), расположенных на поворотной части крана, трансляции сигналов в БОИ по двухпроводному последовательному каналу связи (CAN интерфейс), а также для отключения и включения рабочих движений крана с любой или с ограниченной скоростью.

При включенном ключе K1 (K2 – отключен) разрешены движения с любой скоростью. При включенном ключе K2 (K1 – отключен) скорости опускания и поворота стрелы ограничены. При отключенных ключах K1 и K2 движения запрещены. K1 и K2 включены – запрещенная комбинация.

В корпусе КПЧ размещен датчик угла продольного и поперечного крена платформы крана (ДК).

БОИ и датчики, устанавливаемые на поворотной части крана, подключаются к индивидуальным разъемам блока КПЧ.

КПЧ подключается к системе управления крана посредством жгута.

2.3 Контроллер оголовка стрелы

КОС предназначен для сбора сигналов с датчиков первичной информации (дискретных, цифровых, частотных и аналоговых), установленных на оголовке стрелы, измерения напряженности электромагнитного поля воздушных ЛЭП частотой 50 Гц, управления двумя потребителями электроэнергии на оголовке стрелы, трансляции этих сигналов с оголовка стрелы по однопроводному последовательному каналу связи.

КОС не входит в комплект поставки ОНК для железнодорожных кранов.

Напряжение питания (+12/24V) поступает в КОС из схемы крана.

Корпус блока выполняет функции антенны модуля защиты от опасного напряжения (МЗОН), встроенного в КОС.

МЗОН измеряет напряженность электрического поля и передает ее в КПЧ через однопроводную линию.

При срабатывании или отказе МЗОНа на ИЖЦ БОИ отображается код "Е 11".

При наличии сигнала о приближении к ЛЭП БОИ запрещает выполнение операций крана до введения соответствующих ограничений координатной защиты или до переключения МЗОНа на другой (с меньшей чувствительностью) диапазон измерения напряжения ЛЭП путем нажатия кнопки **ДИАПАЗОН ЛЭП** на лицевой панели БОИ.

КОС может выполнять и ряд дополнительных функций (например, включение рабочего освещения, горизонтирование люльки и т. п.).

2.4 Датчики давления

Ограничители ОНК-160С-ХХ могут комплектоваться либо аналоговыми, либо цифровыми датчиками давления. Независимо от типа применяемых датчиков давления, они подключаются к соответствующим разъемам КПЧ (используются различные контакты разъемов). Выбор типа подключаемых датчиков производится при настройке.

В качестве аналоговых датчиков давления (ДДА) используются датчики с нормированным токовым выходным сигналом 4-20 мА.

Тензометрические датчики давления цифровые ДДЦ подключаются к двухпроводной линии CAN интерфейса.

ДДЦ и ДДА предназначены для измерения давления в поршневой (ДДЦ_п или ДДА_п) и штоковой (ДДЦ_ш или ДДА_ш) полостях гидроцилиндра подъема стрелы крана с целью определения усилия, создаваемого гидроцилиндром подъема стрелы.

ДДЦ представляет собой тензометрический резистивный мост, наклеенный на внешнюю поверхность тонкостенной стальной мембраны, на внутреннюю поверхность которой действует измеряемое давление.

Выходное напряжение (13 мВ при 25 или 40 МПа), снимаемое с диагонали тензометрического моста, усиливается, поступает на вход АЦП микроконтроллера (БИС МК) и после преобразования в цифровой код передается в КПЧ.

2.5 Датчик угла наклона стрелы

Датчик угла наклона стрелы (ДНС) крепится на корпусе датчика длины стрелы (ДДС); такой совмещенный датчик в дальнейшем именуется датчиком вылета (ДВ).

ДНС предназначен для измерения угла наклона стрелы относительно горизонта. Обеспечивает измерение углов наклона стрелы крана от минус 10 до +90°. Выходной сигнал датчика, пропорциональный углу наклона стрелы, усиливается и поступает на вход АЦП микроконтроллера ДНС и после преобразования в цифровой код передается (через КПЧ) в БОИ.

Напряжения питания ДНС (+12/24 В) поступают из КПЧ.

2.6 Датчик длины стрелы (ДДС)

Основным элементом датчика длины стрелы (ДДС), является проволочный переменный резистор типа СП5-21-1-6,8 кОм±0,5 % с большой износоустойчивостью, вал которого через редуктор связан с пружинным барабаном. Датчик имеет выходной жгут с разъемом, который стыкуется с разъемом датчика угла наклона стрелы.

На резистор через соединительный жгут подается опорное напряжение +3 В с ДНС. Напряжение, снимаемое со средней точки потенциометра и пропорциональное длине стрелы, поступает на вход АЦП микроконтроллера (МК) ДНС.

Кроме того, ДДС осуществляет трансляцию электрических цепей на оголовок стрелы через встроенный токосъемник и токоведущий измерительный кабель датчика длины (включение фонарей, передача сигнала с концевого выключателя ограничителя подъема крюка, питание и передача сигналов между КОС и КПЧ).

Кабель ДДС соединяется с оголовком стрелы и при выдвигении последней вращает пружинный барабан и связанный с ним через редуктор вал потенциометра. Возврат потенциометра в исходное состояние осуществляется пружинным барабаном.

Для исключения провисания кабеля датчика барабан закручивается на четыре оборота от свободного состояния пружины при минимальной длине стрелы.

2.7 Датчик азимута

Датчик азимута (ДА) предназначен для измерения угла поворота платформы крана относительно его шасси в круговой зоне (360°).

Основным элементом датчика ДА является сдвоенный проволочный переменный резистор типа СП5-21-2-6,8 кОм/6,8 кОм±0,5 % с большой износоустойчивостью, вал которого жестко связан с соответствующими механизмами крана. Для обеспечения измерения угла поворота в диапазоне 0-360° ползунки сдвоенного резистора развернуты на 180 градусов относительно друг друга.

В некоторых модификациях ОНК, применяемых на кранах с нерабочей зоной над кабиной, применяется датчик азимута ДА-01 с одинарным резистором типа СП5-21-1-6,8 кОм ±0,5 %, имеющим диапазон измерения 330° (рабочая зона датчика 15-345°).

Из КПЧ на резистор датчика подается опорное напряжение +3 В. Напряжение, снимаемое со средней точки потенциометра и пропорциональное углу поворота платформы крана, через диодную схему защиты поступает на вход АЦП микроконтроллера (МК) КПЧ и после преобразования в цифровой код передается в БОИ.

2.8 Контроллер неповоротной части

КНЧ предназначен для подключения датчиков первичной информации (аналоговых и цифровых), установленных на шасси крана и служит для контроля параметров силовой установки крана и параметров гидросистемы, а также положения опор крана.

КНЧ производит прием и преобразование в цифровой код сигналов датчиков температуры охлаждающей жидкости, давления масла в двигателе, уровня топлива, частоты вращения коленчатого вала двигателя, температуры масла в гидросистеме, уровня масла в гидросистеме, трех давлений в гидросистеме. КНЧ контролирует четыре сигнала с выключателей положения опор.

В КНЧ имеются три силовых ключа (24 В, 3 А), которые могут использоваться для управления агрегатами силовой установки.

Связь КНЧ с КПЧ производится по двухпроводному последовательному каналу связи (CAN интерфейсу).

КНЧ подключается к системе управления крана посредством жгута.

Функциональное назначение выходов и входов КНЧ показано на рисунках приложения Б. Входы КНЧ подключаются параллельно входам штатных приборов в кабине водителя и не требуют переключать датчики на кабину крановщика.

3 Меры безопасности

3.1 Ограничители ОНК-160С-ХХ, рассматриваемые в настоящем руководстве по эксплуатации, не содержат источников опасности для обслуживающего персонала и при их эксплуатации необходимо руководствоваться настоящим документом.

3.2 По способу защиты человека от поражения электрическим током ограничители рассматриваемых в настоящем руководстве модификаций относятся к классу защиты III по ГОСТ 12.2.007.0-75.

4 Монтаж ограничителя

К работам по монтажу и пуску ОНК на кране допускаются *аттестованные специалисты*, изучившие настоящий документ и имеющие право на проведение пусконаладочных работ приборов безопасности на кране.

4.1 Установка блока отображения информации

БОИ, габаритные и присоединительные размеры которого показаны на рисунке 3, установить в пульт управления крана, или отдельно в кабине, таким образом, чтобы лицевая панель БОИ была обращена к машинисту крана и был обеспечен удобный доступ к БОИ при минимальном ограничении обзора.

Закрепить БОИ на панели саморезами.

Элементы крепления БОИ и его внешнего соединительного жгута должны обеспечивать возможность быстрого демонтажа блока.

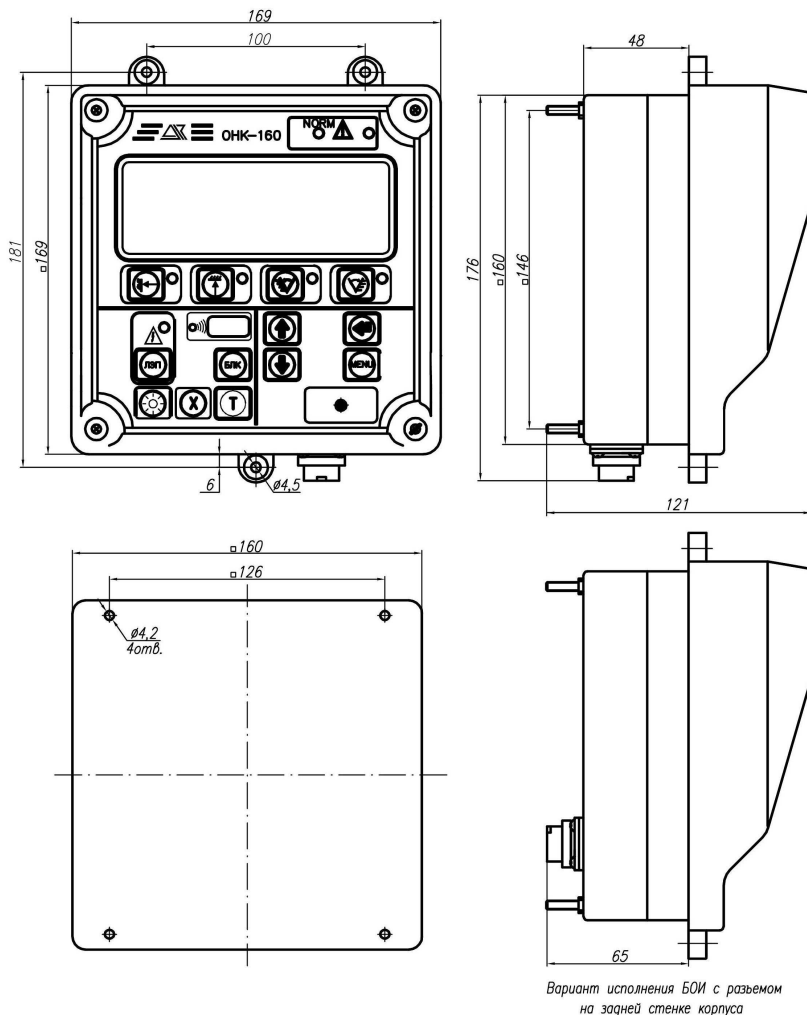


Рисунок 3 – Габаритные и присоединительные размеры БОИ

4.2 Установка датчиков давления

ДДЦ служат для измерения давления в полостях гидроцилиндра подъема стрелы крана (см. рисунок 4).

Датчики взаимозаменяемы, однако, при использовании датчиков, входящих в комплект поставки ОНК, для уменьшения трудоемкости настройки следует в поршневую полость устанавливать датчик с меньшим заводским номером, а в штоковую – с большим. Датчики должны быть гидравлически связаны с поршневой (ДДЦ_п) и штоковой (ДДЦ_ш) полостями гидроцилиндра подъема стрелы крана непосредственно.

НЕДОПУСТИМО НАЛИЧИЕ КЛАПАННОЙ ИЛИ РЕГУЛИРУЮЩЕЙ ГИДРОАППАРАТУРЫ МЕЖДУ ДАТЧИКОМ И ПОЛОСТЬЮ ГИДРОЦИЛИНДРА.

При наличии на кране более одного гидроцилиндра подъема стрелы, их одноименные полости должны быть гидравлически связаны между собой.

С целью уплотнения соединений, при установке ДДЦ рекомендуется применять стандартное шаро-конусное соединение с углом 37° с условным проходом (Ду) 10. Допускается вворачивать датчики в резьбовые отверстия с уплотнением медными шайбами с внешним диаметром 20 мм.

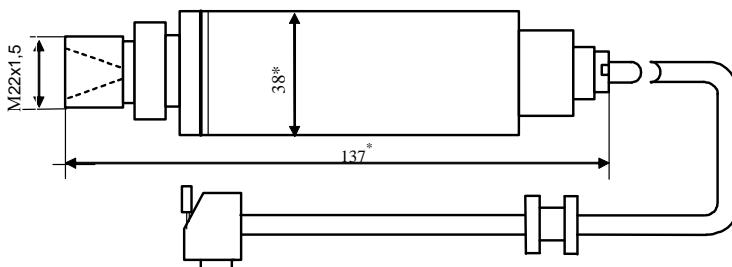


Рисунок 4 – Габаритные и присоединительные размеры ДДЦ

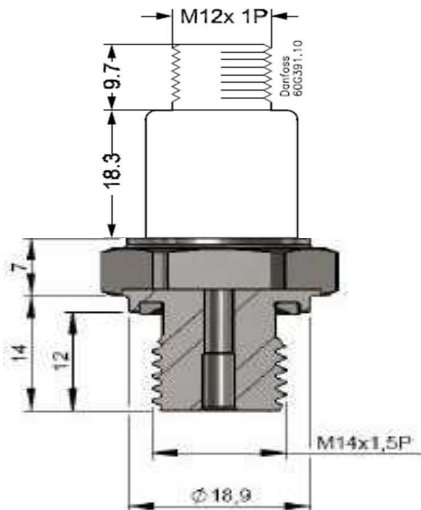


Рисунок 5 – Габаритные и присоединительные размеры ДДА

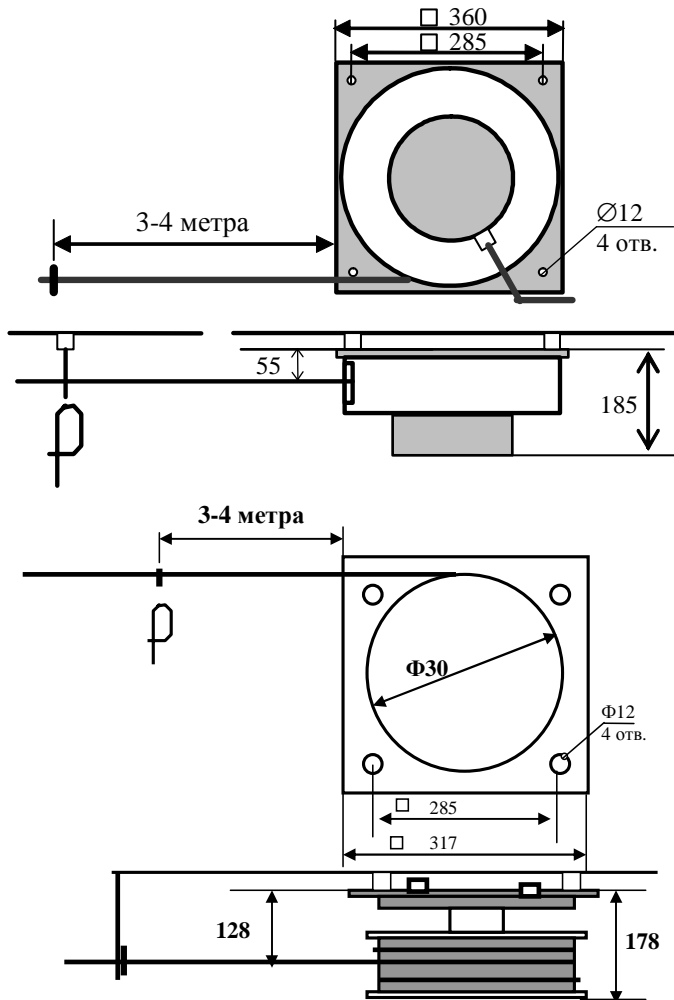
Датчики давления аналоговые (ДДА; см. рисунок 5) устанавливают и подключают аналогично ДДЦ. Ввиду того, что присоединительные размеры вворачиваемого штуцера отличаются от штуцера ДДЦ, ответные детали в

гидросистеме крана необходимо выполнять с учетом конструкции ДДА, либо использовать специальные переходники, поставляемые по отдельному заказу.

ВНИМАНИЕ! РАЗЪЕМ ЖГУТА, ПОДКЛЮЧАЕМЫЙ К ДДА, ДОЛЖЕН БЫТЬ ЗАТЯНУТ ПОЛНОСТЬЮ (ДО ЗАЩЕЛКИВАНИЯ).

4.3 Установка датчиков длины стрелы и угла наклона стрелы

Установить ДДС с помощью кронштейна на корневой секции стрелы на расстоянии 1-2 м от кабины крана. Для этого на боковой поверхности стрелы приварить бобышки (с резьбой М10 под крепежные болты) так, как показано на рисунке 6.



Установка ДВ-22

Рисунок 6 – Установка датчиков вылета

Для исключения возможности попадания воды, выход жгута ДНС должен быть направлен вертикально вниз (к земле). На каждой секции стрелы крана установить направляющие, исключающие провисание кабеля.

Для обеспечения намотки кабеля на барабан в один слой, направляющую на корневой секции стрелы установить на расстоянии не менее 3,5 м от барабана. При этом расстояние от стрелы до центра направляющей 1 должно быть равно расстоянию от стрелы до середины барабана датчика.

ВНИМАНИЕ! ВО ИЗБЕЖАНИЕ ПОЛОМКИ ВОЗВРАТНОЙ ПРУЖИНЫ ДАТЧИКА, ЗАПРЕЩАЕТСЯ ВРАЩЕНИЕ БАРАБАНА В НАПРАВЛЕНИИ, ПРОТИВОПОЛОЖНОМ УКАЗАННОМУ СТРЕЛКОЙ НА БАРАБАНЕ.

4.4 Установка датчика азимута

Датчик азимута (ДА) устанавливают (см. рисунок 7) на оси токосъемника 2 крана. Навернув ведущую шестерню 1 датчика на ось вращения 2 с резьбой М24, зафиксировать корпус датчика относительно токосъемника шпилькой 4 диаметром 10 мм.

Навернуть (не затягивая) гайку 3 с резьбой М24 на ось токосъемника.

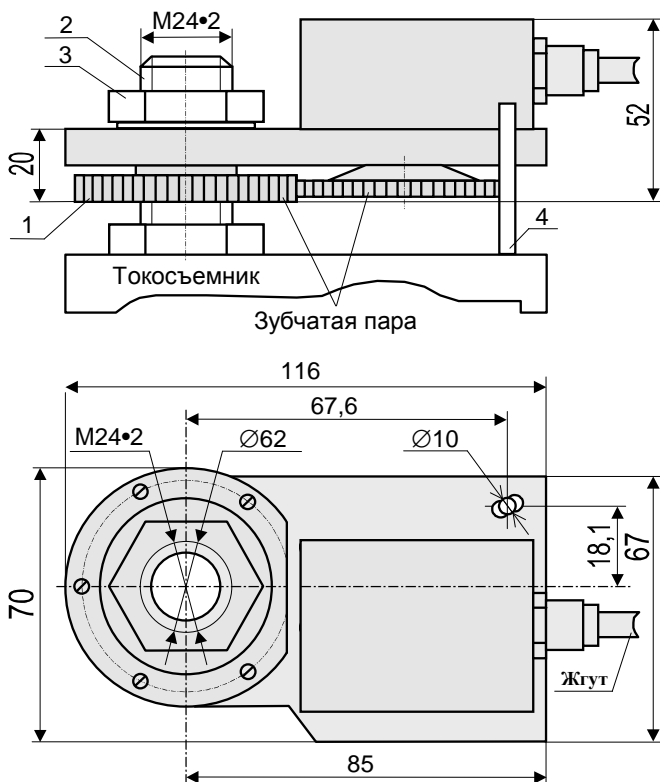


Рисунок 7 – Установка датчика азимута

4.5 Установка контроллеров поворотной части и неповоротной части

Присоединительные размеры КПЧ и КНЧ показаны на рисунке 8.

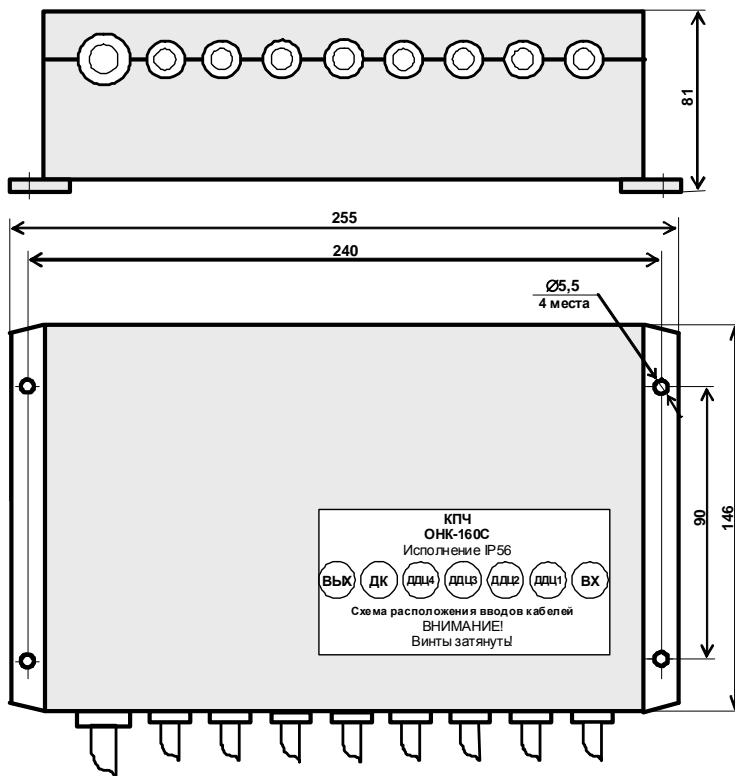
Закрепить КПЧ винтами М6 на поворотной раме крана таким образом, чтобы выходы кабелей блока были направлены вниз.

По умолчанию, если на кране не предусмотрено специальное место для крепления КПЧ, продольная ось КПЧ должна быть параллельна продольной оси стрелы, причем крышка корпуса КПЧ должна быть направлена вправо (если смотреть от корня стрелы на оголовок).

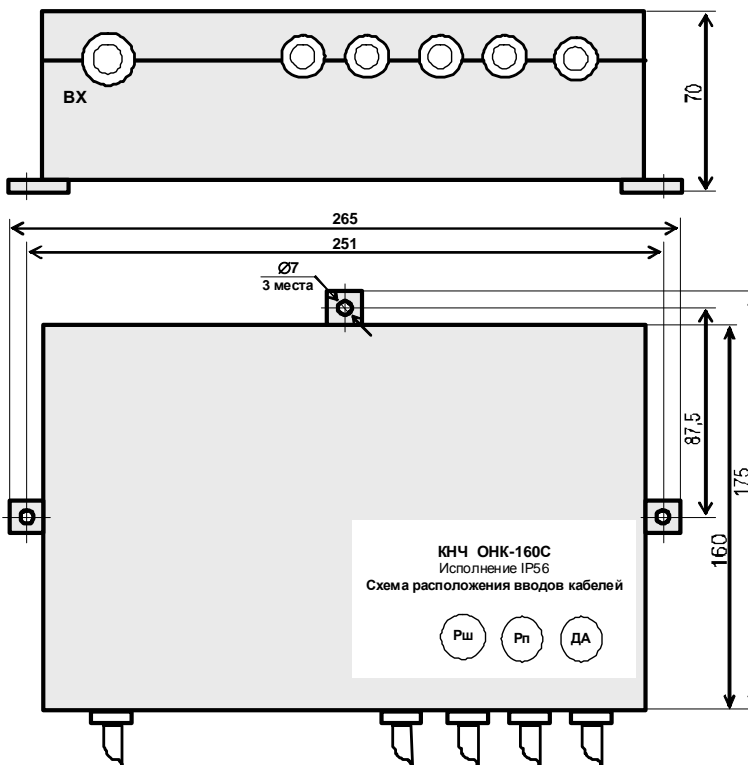
Вскрыв крышку блока, состыковать разъемы датчиков с разъемами КПЧ согласно маркировке на его крышке.

Установить уплотнительные резиновые манжеты на кабелях в соответствующие им места, установить крышку и затянуть винты крепления, следя за отсутствием перекоса крышки.

Очередность затяжки винтов следующая: завинтив центральный винт на нижней стороне не до упора, завинтить центральный винт на верхней стороне, затем угловой винт на левой стороне и винт, находящийся по диагонали от него, и т. д. Чтобы не было перекоса крышки затяжку винтов производить постепенно в несколько этапов. Не допускается отсутствие хотя бы одного винта.



а) Габаритные и присоединительные размеры КПЧ



б) Габаритные и присоединительные размеры КНЧ

Рисунок 8 – Габаритные и присоединительные размеры КПЧ и КНЧ

КНЧ крепится таким же образом на неповоротной раме или раме шасси крана.

4.6 Установка контроллера оголовка стрелы

Установить КОС (см. рисунок 9), если он входит в комплект поставки ОНК, на оголовке стрелы на три бобышки так, чтобы продольная ось блока была параллельна оси стрелы.

Закрепить КОС винтами М6.

Металлическое основание КОСа должно иметь надежный электрический контакт с металлом стрелы.

Выходные провода КОСа должны быть направлены вниз для исключения попадания воды внутрь.

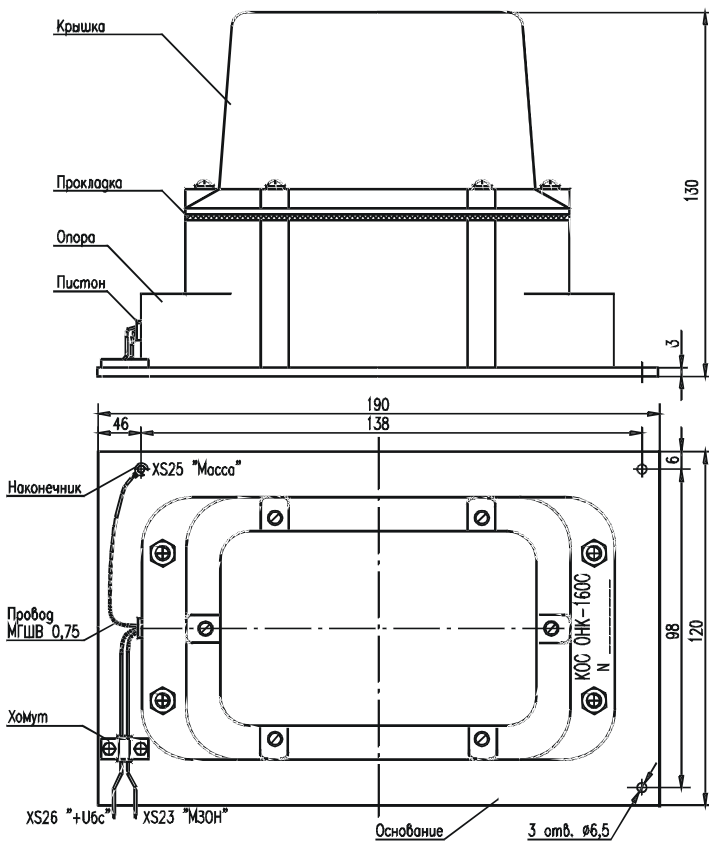


Рисунок 9 – Габаритные и присоединительные размеры КОС

4.7 Подключение ограничителя к электросхеме крана

Зашунтировать источники кондуктивных помех (звуковой сигнал, катушки электромагнитов и др.) крана диодами (например, КД226Б).

При подключении ОНК необходимо руководствоваться схемой его включения на кране, приведенной на рисунке Приложения Б настоящего руководства для соответствующего типа крана.

Выходные реле (ключи) К1 и К2 КПЧ (см. рисунок 10) подключают к цепям управления разрешения / запрета и скоростью рабочих движений.

Соединить разъемы датчиков и разъем жгута цепей управления крана с разъемами КПЧ согласно маркировке на его крышке.

Подключить контакты цепей жгута управления БОИ к клеммной панели крана согласно схеме соединений последнего.



Рисунок 10 – Варианты подключения выходных реле (электронных ключей)

5 Регулирование

В данном разделе описана методика регулировки ограничителя ОНК-160С.

ОПЕРАЦИИ ПО НАСТРОЙКЕ ОНК, УКАЗАННЫЕ В РАЗДЕЛЕ 5, ДОЛЖЕН ПРОВОДИТЬ ОБУЧЕННЫЙ И АТТЕСТОВАННЫЙ НАЛАДЧИК ПРИБОРОВ БЕЗОПАСНОСТИ.

ПРИ НАСТРОЙКЕ ОГРАНИЧИТЕЛЯ НЕОБХОДИМО ИСПОЛЬЗОВАТЬ НАБОР АТТЕСТОВАННЫХ ИСПЫТАТЕЛЬНЫХ ГРУЗОВ, МАССА КОТОРЫХ ИЗМЕРЕНА С ПОГРЕШНОСТЬЮ НЕ БОЛЕЕ ± 1 %.

Вылет измерять рулеткой измерительной металлической класса точности 2 по ГОСТ 7502-98 (например, ЗПКЗ-100АУЛ/1). Рулетка должна быть поверена.

5.1 Общие сведения

5.1.1 Назначение кнопок БОИ

При выполнении регулировочных работ используются следующие кнопки блока отображения и индикации (см. также п. 2.1) ограничителя:

МЕНЮ (или **М** при отображении на ИЖЦ) – вход в меню или выбор требуемого пункта меню;

"▲" и "▼" – передвижение вверх "▲" и вниз "▼" по пунктам меню;

"+" и "-" – увеличение ("+") и уменьшение ("-") числового значения настраиваемого параметра или режима работы, отображаемого на ИЖЦ;

Х – выход (возврат) из меню (пункта меню) или переключение (смена) страниц отображения рабочих параметров крана в режиме **РАБОТА**;

Т – смена позиции курсора (другие назначения кнопки указаны ниже);

"↵" (**ВВОД**) – запись значения настраиваемого параметра, отображаемого на ИЖЦ, в энергонезависимую память ограничителя.

5.1.2 Меры безопасности

Регулировка ОНК проводится в режиме НАСТРОЙКА. При работе в этом режиме необходимо соблюдать осторожность, так как в нем **разрешены все движения крана, и сигналы на останов крана по любым ограничениям, в том числе по перегрузке, не формируются.**

ВНИМАНИЕ!

ДЛЯ ИСКЛЮЧЕНИЯ ПОТЕРИ ПАРАМЕТРОВ НАСТРОЙКИ, ЗАПРЕЩАЕТСЯ ВЫКЛЮЧАТЬ ПИТАНИЕ НА ОНК ПРИ ЕГО НАХОЖДЕНИИ В РЕЖИМЕ НАСТРОЙКА.

5.1.3 Главное меню (Меню НАСТРОЙКА)

В некоторых модификациях ограничителя часть пунктов меню могут отсутствовать или могут быть добавлены новые.

Дата и время
Очистка настроек
Номер крана
Год выпуска крана
Настр. программы
Настр. Датчиков
Выбор режима
Калибр. 4-20
Адрес ДДЦ
Корр. 0 ДД
Датчик азимута
Датчик крана
Длина стрелы
Вылет
Настр. Веса
Корр. на гуськах
Настройка КНЧ
Дата уст. РП
Громкость
Температ. БОИ
Напряж. акк.
Резерв. копия

▲, ▼, М, Х

Вход в главное меню (в меню настройки) осуществляется нажатием и удержанием в нажатом состоянии в течение 5 с кнопки **НАСТРОЙКА** на БОИ.

Вид главного меню показан на рисунке слева. В нижней строке меню указаны кнопки БОИ, которыми можно пользоваться в меню настройки:

"▲" и "▼" – передвижение вверх ("▲") и вниз ("▼") по пунктам меню;

М (МЕНЮ) – вхождение в подменю или выбор требуемого пункта меню;

Х – выход из меню (пункта меню).

В режиме настройки сообщения об отказах (причинах неисправности) отображаются в левом нижнем углу ИЖЦ.

Сообщения об отказах составных частей (блоков и датчиков) ограничителя имеют вид **"ЕХХ"** или **"ЕХХХ"** (например, **"Е103"**).

Для входа в пункты меню (в подменю) необходимо нажать кнопку **МЕНЮ** на БОИ.

5.1.4 Порядок работы

Настройка ОНК проводится путем последовательного ввода информации по всем пунктам меню настройки, начиная с первого (верхнего) пункта меню.

Перед началом настройки необходимо устранить сообщения об отказах в соответствии с таблицей 5.

5.2 Проверка подключения дискретных (релейных) сигналов системы управления краном к ограничителю

5.2.1 Подать на ограничитель напряжение питания.

Проконтролировать появление на ИЖЦ сообщения о свойствах программного обеспечения (см. рисунок ниже): Х – номер (0, 1, 2) модификация КПЧ;

ПРИБОР БЕЗОПАСНОСТИ
ОНК-160 XV У
СТРЕЛОВОГО КРАНА
[модель крана] VH

VУ – версия программного обеспечения (ПО);

VH – версия таблиц ПО.

Эти сведения нужны для выбора комплектации ОНК, идентификации ПО и типа крана.

Проконтролировать прохождение теста самоконтроля ограничителя: поочередное (снизу вверх, слева направо) включение-выключение (загорание-погасание) всех единичных индикаторов (светодиодов) БОИ.

После прохождения теста индикации ограничитель перейдет в рабочий режим.

5.2.2 Кнопкой **МЕНЮ** войти в меню рабочего режима и выбрать пункт **ДИАГНОСТИКА / РУКОЯТКИ УПРАВЛЕНИЯ**. Меняя положение механизмов крана (например, ограничитель подъема крюка замкнут – разомкнут), проверить правильность подключения релейных сигналов крана в соответствии со схемой на рисунке приложения Б ко входам КПЧ (цифра 1 означает, что на вход подано напряжение питания).

Примечание – В исходном состоянии в разрядах ИЖЦ, соответствующих дискретным входам D1 – D8, должны быть единицы.

5.3 Ввод даты и времени, номера крана, его года выпуска

Подать питание на ограничитель.

Нажать кнопку **НАСТРОЙКА**. Для входа в пункты главного меню (в подменю) нажать кнопку **МЕНЮ**.

Нажимая кнопки "**▲**" и "**▼**", выбрать подменю "**Дата и время**".

Нажать кнопку **МЕНЮ** для входа в подменю "**Дата и время**" (Аналогичным образом осуществляется вход и в другие пункты главного меню).

Дата и время	25-11-05	12:19
	+, -, X, T→, ↵	

Номер крана	702
	+, -, ↵

Год выпуска	2005
	+, -, ↵

В подменю "**Дата и время**" (см. рисунок слева) кнопкой **T** производится перемещение курсора по строке подменю для выбора корректируемого параметра. После коррекции значения выбранного параметра кнопками "**+**" и "**-**" и последующего нажатия кнопки "**↵**" (занесение установленного значения параметра в память ОНК) произойдет возврат (выход) в главное меню.

В подменю "**Выбор режима**" кнопкой "**+**" устанавливаются (выбирают) требуемый режим работы крана (например, "**P-0**", как показано на рисунке слева), в котором будет производиться настройка.

Рекомендуется: 1) проводить настройку в режиме (конфигурации кранового оборудования) с максимальной грузоподъемностью; 2) выбрать кратность полиспаста (запасовку) грузового каната, обеспечивающую работу с полностью выдвинутой стрелой для обеспечения минимальной трудоемкости настройки.

Каждое нажатие кнопки "**+**" приводит к смене режима работы.

Нажатия на кнопку "**+**" прекращают при появлении (отображении) на ИЖЦ требуемого режима работы (режим "**P-0**" на приведенном выше рисунке).

Если в выбранном режиме работы данному типу крана разрешается работать с различной кратностью запасовки полиспаста, кнопкой "**T**" устанавливаются (выбирают) необходимую кратность запасовки. Выбор режима работы крана и кратности запасовки полиспаста подтверждают нажатием кнопки "**↵**" (**ВВОД**, - занесение параметра в память ОНК).

После нажатия кнопки "**↵**" произойдет возврат в главное меню.

В режиме настройки на ИЖЦ знаком "*" помечаются необходимые параметры установки кранового оборудования, при которых проводится настройка по данному пункту.

5.4 Очистка настроек и настройка программы

В подменю "**Очистка настроек**" можно сбросить все введенные настройки и вернуться к заводским настройкам (при первичной настройке обязательна).

Контр. оголовка	[V]
ДД 4-20 мА	[]
ДА полнопов.	[V]
Расш. настр. веса	[V]
Настр. L по 3 точ.	[]
Сохран. парам. КЗ	[V]
Контр. Непов.Ч.	[V]
▲, ▼, M, X	

В подменю "**Настр. программы**" (см. рисунок слева) устанавливают признаки обслуживания программой БОИ блоков и датчиков, предназначенных для дополнительной комплектации ограничителя, а также признака включения более точных режимов настройки.

Контроллер оголовка стрелы (КОС) ["**Контр. оголовка**" в подменю] включается, если в состав ограничителя входит контроллер оголовка стрелы с модулем

защиты от опасного напряжения, При этом программа БОИ обслуживает КОС, если в подменю "**Настр. программы**" с помощью кнопки **M** установлен флаг (признак) **[V]** в строке "**Контр. оголовка**".

Датчики давления "**ДД 4-20 мА**" устанавливаются, если в комплект поставки ограничителя входят не цифровые датчики давления, а датчики со стандартным выходом 4-20 мА.

Расширенные настройки веса "**Расш. настр. веса**" включается (при установке в этой строке флага **[V]**), если обычная настройка не обеспечивает удовлетворительной точности измерения массы груза.

"**ДА полнопов.**" включается, если в комплект ОНК входит полноповоротный датчик азимута (ДА-00, ДА-02, ДА-03).

Подменю "**Настр. L по 3 точ.**" (Настройка длины стрелы L по трем точкам) включается для кранов с длинными стрелами, когда имеется фиксированное промежуточное положение при выдвигении стрелы (например, переход с пакетного режима выдвигения секций стрелы на синхронный режим).

Для кранов, работающих на одном месте длительное время, ограничитель обеспечивает возможность сохранения установленных параметров (ограничений) координатной защиты в памяти ОНК при отключении напряжения питания; для этого достаточно включить режим "**Сохран. парам. КЗ**" (Сохранение параметров координатной защиты) путем установки флага **[V]**.

Отмена указанных режимов производится снятием флагов **[V]** в соответствующей строке подменю "**Настр. программы**" повторным нажатием кнопки **M**.

5.5 Настройка датчиков

5.5.1 Выбор режима

Выбор режима
P-0 КЖ-971
L=10,37- 22,37
Зап:12 Опоры:Max
Раб.з:360

В подменю "**Выбор режима**" кнопкой "+" устанавливают (выбирают) требуемый режим работы крана (например, "**P-0**", как показано на рисунке слева), в котором будет производиться настройка.

Рекомендуется проводить настройку в режиме с максимальной грузоподъемностью с запасовкой, обеспечивающей работу с полностью выдвинутой стрелой.

Каждое нажатие кнопки "+" приводит к смене режима работы.

Нажатия на кнопку "+" прекращают при появлении (отображении) на ИЖЦ требуемого режима работы (режим "**P-0**" на приведенном выше рисунке).

5.5.2 Настройка адреса ДДЦ

Поршневой датчик имеет адрес 30, штоковый датчик – адрес 31, датчик в напорной магистрали Р1 – адрес 32, в напорной магистрали Р2 – адрес 33.

Настройка адреса производится при замене датчика или при появлении ошибок "Е30" ... "Е33". При выполнении настройки к КПЧ и КНЧ должен быть подключен только тот датчик давления, в который заносится адрес; разъемы остальных ДДЦ должны быть отключены.

Настройка сводится к выполнению указаний пунктов подменю.

5.5.3 Калибровка нуля датчиков давления аналоговых и цифровых

Калибровка выполняется в подменю "**Калибр. 4-20 мА**" (аналоговых) или "**Корр. 0 ДД**" (цифровых) отдельно для штокового и поршневого датчиков в следующем порядке:

– обеспечить в поршневой и штоковой полостях гидроцилиндра подъема стрелы давление, равное атмосферному (положить стрелу крана на стойку и вывернуть датчики), и в соответствующем подменю кнопками "+" и "-" установить нулевое значение давления на индикаторе;

– нажать кнопку "↵" для штокового датчика, затем – для поршневого.

5.5.4 Настройка канала азимута

Проверьте правильность вращения датчика путем поворота стрелы крана. При повороте стрелы крана против часовой стрелки значение азимута должно увеличиваться; если это не так, то срабатывание координатной защиты по повороту будет неверным (правый поворот с левым будут перепутаны).

Для неполноповоротных кранов, ограничители которых комплектуется неполноповоротным датчиком азимута, необходимо выполнить только процедуру механической установки датчика в положении стрелы назад (окно с индексом I=1).

Для полноповоротных датчиков необходимо установить стрелу крана на опорную стойку над кабиной и, вращая вал датчика, установить в подменю "**Датчик азимута**" (см. рисунок слева) значение угла G равным или близким к нулю ($\pm 10^\circ$).

Азимут	I = 0
*0	Gc = xx,x
	X, ↵

Закрепить датчик.

Азимут	I = 1
*180	Gc = xx,x
	X, ↵

Нажать кнопку "↵". После этого на индикаторе вместо значения "xx,x" появится нулевое значение угла азимута.

Установить стрелу строго назад.

Нажать кнопку "↵". После этого на индикаторе вместо значения "xx,x" появится значение угла азимута 180.

Примечание – Здесь и далее в подменю буквой **I** обозначается номер совершаемого действия по настройке: I = 0, 1, 2, 3 и т. д. Значение **I** автоматически изменяется при переходе от одного действия, оканчивающегося нажатием кнопки "↵", к другому действию.

5.5.5 Настройка канала крана

Поднять стрелу крана над опорной стойкой.

Выдвинув выносные опоры, отгоризонтировать платформу крана так, чтобы при медленном равномерном вращении платформы крана на полный оборот вокруг оси разница минимального и максимального значений угла наклона стрелы на индикаторе (Ас) была не более чем $0,2^\circ$.

Установить стрелу над опорной стойкой в слегка приподнятом положении.

Перейти в подменю "**Датчик крана**" (см. рисунок слева).

Кран	I = 0
Ka = x,xx	Ac = 5,22
Kb = x,xx	
	X, ↓

Нажать кнопку "↓". После этого на ИЖЦ в подменю "**Датчик крана**" вместо значений "x,xx" появятся нулевые значения продольного (Ka) и поперечного (Kb) крана.

5.5.6 Настройка канала длины стрелы

Перейти в подменю "**Длина стрелы**".

Настройка данного канала сводится к выполнению указаний, выдаваемых на ИЖЦ для выполнения очередного действия по настройке ОНК.

Развернуть стрелу крана в рабочую зону, втянуть стрелу полностью.

Закрепить кабель на оголовке стрелы так, чтобы пружина датчика длины стрелы была закручена на 4-5 оборотов от свободного состояния.

Выдвинуть стрелу полностью, затем полностью втянуть стрелу.

Проконтролировать равномерность намотки кабеля на барабан.

Если кабель наматывается неравномерно, изменить угол наклона барабана к стреле путем подкладывания шайб между торцами бобышек и основанием датчика (см. рисунок 6).

В подменю "**Длина стрелы**" и в некоторых других подменю стоящий вначале строки символ "*" указывает на то, какое значение настраиваемого параметра (в данном случае – длины стрелы L) необходимо установить (ввести).

Длина стрелы	I = 0
* L = 9,70	
L = xx,x	% = 5
	M, X, ↓

Рисунок слева иллюстрирует процедуру настройки канала для крана с телескопической стрелой, длина которой может изменяться от 9,7 до 21,7 м.

На рисунке после знака "% " указывается (в процентах) цифровое значение использованного диапазона использования АЦП датчика длины стрелы (ДДС). При полностью втянутой стреле он должен быть равен (5 ± 2) для ДВ-10 и (10 ± 5) для остальных датчиков. При исправном датчике требуемое значение процента использования должно быть при начальной закрутке пружины барабана на 4-6 оборотов от свободного состояния.

Длина стрелы	I = 1
* L = 13,7	
L = xx,x	% = xx
	M, X, ↓

Длина стрелы	I = 2
* L = 21,70	
L = xx,x	% = xx
	M, X, ↓

Канал датчика длины стрелы настраивается при двух или трех значениях длины стрелы (определяется пунктами меню "**Настройка программы**"). При выдвигении стрелы по смешанной

схеме (пакетное и синхронное) или при наличии фиксатора промежуточного положения секций стрелы настройку канала длины стрелы следует производить по трем точкам.

В случаях, когда настройка ограничителя проводится в составе серийно выпускаемого крана со стрелой без фиксированных промежуточных значений длины, допускается проводить настройку канала длины стрелы по двум точкам.

Развернуть стрелу в рабочую зону. Если в действии $I = 0$ значение процента использования сопротивления датчика не укладывается в указанный диапазон, необходимо:

- для грубого увеличения числа – повернуть барабан на один оборот и наверх на него провисший кабель;
- для грубого уменьшения числа – снять с барабана один виток кабеля;
- для более точного изменения числа – открепить кабель от оголовка стрелы и, вытягивая или отпуская кабель, получить необходимое число, затем закрепить кабель на оголовке.

Установить вылет (4-5) м при полностью втянутой стреле и выполнить указания меню настройки, нажимая в каждом действии кнопку " \downarrow ".

5.5.7 Настройка канала вылета

Перейдите в подменю "**Вылет**".

С целью обеспечения натяжки грузовых канатов и удобства проведения необходимых измерений, канал вылета настраивают при наличии на крюке груза массой, примерно равной массе крюковой подвески (200-500 кг).

Введите вес груза		
Миди / нетто	0,43	
		$+$, $-$, \downarrow

Ввод массы поднятого груза (см. рисунок слева) производят с учетом способа задания грузоподъемности, приведенной в паспорте крана: груз миди – масса груза на канатах с учетом массы грузозахватного органа; груз нетто – масса груза на крюке без учета массы грузозахватного органа.

Вылет	Q=0,43	I = 0
* L = 21,00	* R = Rmin	
L = 21,01	R = xx,xx	
		$+$, $-$, T, M, X, \downarrow

Последовательно выполнить операции, указанные ниже, при значениях $I = 0$, $I = 1$, $I = 2$.

Вылет	Q=0,43	I = 1
* L = 15,00	* R = Rmin	
L = 15,00	R = xx,xx	
		$+$, $-$, T, M, X, \downarrow

Примечание - При нажатии на кнопку **T** на индикатор выдается значение угла наклона стрелы для контроля, повторное нажатие переключит экран вновь на выдачу значения вылета.

Вылет	Q=0,43	I = 0
* L = 21,00	* R = Rmin	
L = 21,01	R = xx,xx	
		$+$, $-$, T, M, X, \downarrow

Установить рекомендуемое (указанное на индикаторе для соответствующего действия **I**) значение длины стрелы крана, контролируя показания индикатора.

Установить подъемом – опусканием стрелы рекомендуемое значение вылета.

Нажимая кнопки " $+$ " и " $-$ ", установить, контролируя показания индикатора, реально установленное и измеренное рулеткой значение вылета.

Нажать кнопку " \downarrow " для занесения набранного значения параметра в память ОНК, или кнопку **M**, если не хотите записать установленное значение вылета в память.

5.5.8 Настройка канала веса

Перед настройкой веса (т. е. после настройки длины стрелы, вылета, крена и т. д.) рекомендуется сделать резервную копию настроек (см. п. 5.9). В случае неудовлетворительной настройки веса по какому-то из вариантов, перед сменой варианта восстановите настройки из резервной копии с целью отмены сделанных изменений. Рекомендуется сделать резервную копию настроек и после окончания работ по п. 5.5.8.

Перейдите в подменю "**Настр. веса**" (Настройка веса; см. рисунок 11).

Настройка канала веса заключается в последовательном выполнении операций при значениях $I = 0, I = 1, \dots, I = 13$ и выполнению указаний, отображаемых на ИЖЦ для очередного действия I .

Настройка канала веса может быть осуществлена по обычной или по расширенной методике (определяется пунктами подменю "**Настр. программы**"). Ниже приведен пример выполнения расширенной настройки.

При обычной методике настройки (сокращенной по сравнению с расширенной) канал настраивается при двух значениях длины стрелы. Данную методику допускается применять в случаях, когда настройка ОНК проводится в составе серийно выпускаемого крана (когда обеспечивается высокая повторяемость технических и геометрических характеристик изготавливаемых кранов) и выполняется наладчиками приборов безопасности кранового завода.

При расширенной методике настройки канал настраивается при трех значениях длины стрелы.

Общий случай настройки канала веса по расширенной методике (по алгоритму, приведенному на рисунке 11) приводится ниже.

При настройке канала каждое нажатие на кнопку **T** приводит к смене группы параметров, выдаваемых для отображения на ИЖЦ:

"Q=xx.xx Pц=xx.xx" или **"L=xx.xx R=xx.xx"**,

где $P_{ц}$ – результирующее давление в гидроцилиндре подъема стрелы (не контролировать).

Ввод значений масс поднимаемых грузов производят с учетом принятой на данном кране системы обозначения: груз миди – масса груза на канатах с учетом массы грузозахватного органа; груз нетто – масса груза на крюке без учета массы грузозахватного органа.

Отображаемые на ИЖЦ значения массы поднимаемого груза в процессе настройки канала не контролировать.

Значения массы, отображаемые на ИЖЦ, должны соответствовать массам поднимаемых грузов только после их записи в память ограничителя в действиях $I = 2, I = 3, I = 6, I = 7, I = 10, I = 11$.

При $I = 4, I = 5, I = 6$ (см. рисунок 11) запись **"L=xx.xx"** указывает на необходимость установки требуемого (отображаемого) значения длины стрелы.

Если настройка ОНК на кране производится первый раз, в окне "**Полная настройка**" необходимо ответить **ДА**; если же необходимо сменить настройку только на одной стреле уже настроенного на кране ограничителя, необходимо ответить **НЕТ**.

Передвижение по пунктам меню настройки веса с помощью кнопки **МЕНЮ** не приводит к перерасчету коэффициентов. Перерасчет коэффициентов производится только после ввода опорной точки (путем нажатия кнопки **ВВОД**). Наладчик может при неполной настройке корректировать опорные точки для любой из трех стрел и сразу же видеть результат своей коррекции.

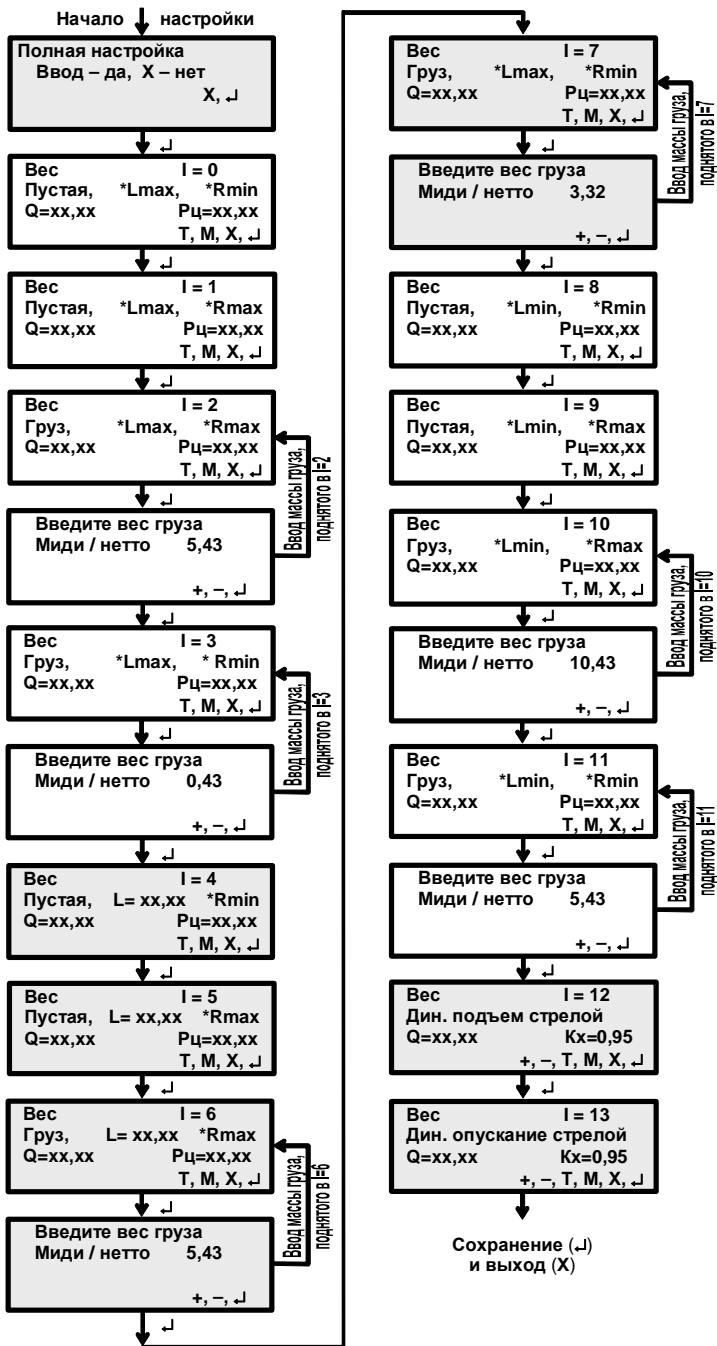


Рисунок 11

Не следует воспринимать требование сообщений БОИ установить вылет минимальный R_{\min} или максимальный R_{\max} в буквальном смысле этого слова; все работы следует проводить в пределах паспортной грузовой характеристики.

В качестве настроечной точки на минимальном вылете используйте точку окончания полки грузовой характеристики (начало спада) или рядом с ней.

В качестве настроечной точки на максимальном вылете используйте последнюю точку грузовой характеристики или предыдущую перед ней, угол наклона стрелы для выбранной точки не должен быть меньше 20° .

При вводе опорных точек для пустой стрелы следите, чтобы крюк всегда находился приблизительно на одинаковом расстоянии от земли (на уровне платформы крана). Перед вводом опорной точки необходимо успокоить груз или крюк, чтобы не было колебаний показаний датчика давления и затем нажать кнопку **ВВОД**.

При вводе точек на максимальном вылете проверяйте показания вылета для нагруженной стрелы, сравнивая с вылетом, измеренным рулеткой. Отклонение не должно превышать 20-30 см.

Настройка канала веса заключается в последовательном выполнении операций при значениях $I = 0, I = 1, \dots, I = 13$ и выполнению указаний, отображаемых на ИЖЦ для очередного действия I .

Независимо от количества настроечных точек при настройке длины стрелы, БОИ будет предлагать производить настройку веса на трех длинах стрел: полностью выдвинутой, промежуточной и полностью втянутой.

Настройку начинают при полностью выдвинутой стреле (пункты $I = 0 \dots I = 3$).

Для расчета настроечных коэффициентов, в память БОИ необходимо занести четыре опорные точки для стрелы данной длины: две для пустой стрелы и две для нагруженной стрелы, и значения поднимаемых грузов. Эти значения БОИ сохраняет в энергонезависимой памяти и извлекает их всякий раз при входе в меню настройки веса. Таким образом, если настройка производится в первый раз, вес на индикаторе не будет соответствовать весу на крюке (по нажатию кнопки **T** отображается текущая длина стрелы и вылет, или измеренный вес и давление с датчика), пока не введены эти четыре точки.

После этого БОИ предложит перейти к настройке веса при следующей длине стрелы, но прежде чем выполнить эту рекомендацию, необходимо проверить качество выполненной настройки канала веса на настроенной длине стрелы.

Это можно сделать, не выходя из меню настройки веса, или в режиме **РАБОТА**. Следует убедиться, что полученные настройки для данной стрелы обеспечивают необходимую погрешность веса. При необходимости подстроить какое-либо значение повторным вводом любой из опорных точек (для выбора нужной итерации $I = xx$ используют кнопку **МЕНЮ**), БОИ отреагирует на ввод точки, изменив показания веса.

Следует отметить, что опорные точки для пустой и нагруженной стрелы не обязательно должны находиться на одинаковых вылетах, различие в 30-50 см допустимо.

После проверки полностью выдвинутой стрелы, можно провести проверку на промежуточной стреле, длина которой отображается в пунктах $I = 4 \dots I = 7$, так как БОИ перенес настройки с полностью выдвинутой стрелы на промежуточную и полностью втянутую стрелу.

Если погрешность измерения веса на промежуточной стреле неприемлема, необходимо (чтобы получить требуемый результат) ввести четыре опорные точки для этой стрелы. БОИ сохранит и эти опорные точки в энергонезависимой памяти и распространит настройки, полученные для этой стрелы на полностью втянутую стрелу.

Все сказанное выше справедливо и для полностью втянутой стрелы ($I = 8 \dots I = 11$), за исключением переноса настроек.

Если были созданы опорные точки для всех длин стрел, на вопрос БОИ о переносе настроек на стрелы меньшей длины ("**Полная настройка**") необходимо ответить отрицательно (**НЕТ**).

При полной настройке после каждого нажатия на кнопку **ВВОД** производится перерасчет параметров для всех длин стрел. При ответе **НЕТ** изменяются параметры только выбранного окна для выбранной длины стрелы.

При выполнении пунктов меню настройки канала веса, в которых производится занесение параметров без груза, в случае настройки ОНК на кране с грузоподъемностью МИДИ необходимо перед нажатием кнопки **ВВОД** положить крюк на землю, ослабляя канаты, в случае же грузоподъемности НЕТТО крюк должен висеть на расстоянии 1-3 м над поверхностью площадки.

5.5.9 Коррекция веса на гуськах

В главном меню настройки войти в подменю "**Выбор режима**", установить режим работы с гуськом, войти в подменю "**Коррекция веса на гуськах**", поднять на среднем вылете номинальный груз, откорректировать значения вылета и груза на ИЖЦ и занести их в память.

5.6 Настройка датчиков КНЧ

5.6.1 Коррекция ухода нуля датчиков в напорных магистралях P1 и P2 проводится аналогично коррекции нуля поршневого датчика п. 5.5.3.

5.6.2 Установка требуемых значений параметров датчиков [температуры рабочей жидкости гидросистемы, температуры двигателя (охлаждающей жидкости), давления масла в двигателе, давления в сливной магистрали] производится кнопками "+" и "-" с последующим нажатие кнопки "↵".

Реальные значения температуры охлаждающей жидкости и давления масла в двигателе считываются с приборов в кабине водителя, значение температуры рабочей жидкости в гидробаке измеряют термометром, значение давления в магистрали слива определяют по показанию манометра или установкой значения давления 0,1 ат при выключенном гидронасосе.

5.7 Ввод даты установки регистратора параметров

Дата уст. РП	25-11-05	14:20
РП	20-10-05	X, ↓

Дата уст. РП	25-11-05	14:21
РП	25-11-05	X, ↓

Перейдите в подменю "**Дата уст. РП**" (Дата установки на кран регистратора параметров).

Во второй строке подменю (см. рисунок слева) указываются текущие значения даты (число – месяц – год) и времени суток, занесенные в память ОНК при выполнении работ по п. 5.3, а в третьей строке – дата, введенная в память ОНК при его настройке на заводе-изготовителе ограничителя или на заводе-изготовителе крана.

Для ввода в память ОНК значения даты установки РП на кране достаточно нажать кнопку "↓" (запись параметра в память ОНК). После нажатия кнопки "↓" в третью строку подменю (см. второе информационное окно на приведенном выше рисунке) перепишется значение даты из второй строки и произойдет возврат программы в главное меню.

5.8 Настройка тональности звукового сигнала и температуры БОИ

Настройка тональности звукового сигнала и установка температуры БОИ проводится на заводе-изготовителе ОНК. При необходимости настройки данных параметров в эксплуатации следует выполнять указания, выдаваемые на индикатор БОИ при выполнении действий по подменю настройки "**Громкость**" и "**Температ. БОИ**" соответственно.

5.9 Снятие резервной копии памяти настроек

По окончании настройки ограничителя по пп. 5.3-5.7, необходимо, следуя указанием пунктов подменю "**Резервная копия**", скопировать параметры настройки в резервную память.

Подменю "**Резервная копия**" обеспечивает также возможность возврата к запомненным ранее параметрам настройки путем перезаписи параметров настройки из резервной памяти настроек в рабочую память.

5.10 Выход из режима настройки

После проведения настроечных работ по пп. 5.3-5.9 необходимо перевести ограничитель в рабочий режим путем нажатия кнопки **X**, после чего закрыть и опломбировать крышку кнопки **НАСТРОЙКА**.

6 Комплексная проверка

Данная проверка является обязательной и выполняется *только* после опломбирования кнопки **НАСТРОЙКА** (см. п. 5.10).

Если хотя бы одна из указанных ниже проверок ОНК не будет выполняться, необходимо повторно выполнить настройку ограничителя по пп. 5.3-5.8, после чего вновь выполнить проверку ОНК по п. 6.

6.1 Проверить правильность приема ограничителем релейных сигналов от системы управления краном, правильность подключения и исправность выходных реле ОНК (разрешения движений крана в сторону удаления от зоны ограничения и запрет движений в сторону зоны ограничений встроенной координатной защиты), выполнив операции по п. 5.2.

6.2 Проверить точность определения ограничителем значений вылета, массы поднимаемого груза, углов наклона стрелы и азимута поворотной платформы в четырех точках грузовой характеристики крана при каждом паспортном значении длины стрелы.

Погрешность отображения параметров на ИЖЦ в статическом режиме не должна превышать значений, указанных в п. 1.2.5.

6.3 Проверить точность срабатывания ограничений рабочих движений по максимальному и минимальному вылетам.

Погрешность срабатывания ограничений координатной защиты не должна превышать значений, указанных в п. 1.2.5.

6.4 Проверить правильность срабатывания ограничителя при перегрузке крана, выполнив следующие операции.

Поочередно поднять максимально допустимые (по грузовой характеристике для данного типа крана) грузы на минимальном и максимальном вылетах.

Ограничитель должен разрешить подъем этих грузов.

Увеличив массу указанных выше грузов на 10 %, поочередно попытаться поднять их.

Ограничитель должен запретить подъем этих грузов.

6.5 Сделать отметку в паспорте ограничителя (при необходимости, и в паспорте крана) о проведении комплексной проверки ОНК-160С-XX.

7 Использование по назначению

7.1 Эксплуатационные ограничения (Меры безопасности)

ОНК не содержит источников опасности для обслуживающего персонала и при его эксплуатации необходимо руководствоваться требованиями Федеральных норм и правил в области промышленной безопасности "Правила безопасности опасных производственных объектов, на которых используются подъемные сооружения" (далее – Правила).

ПРИ ПРОВЕДЕНИИ СВАРОЧНЫХ РАБОТ НА КРАНЕ ОНК ДОЛЖЕН БЫТЬ ОБЕСТОЧЕН.

ЗАПРЕЩАЕТСЯ ПРОВОДИТЬ НАСТРОЙКУ И РЕГУЛИРОВКУ ОГРАНИЧИТЕЛЯ НА КРАНЕ ЛИЦАМ, НЕ ИМЕЮЩИМ СПЕЦИАЛЬНОЙ ПОДГОТОВКИ И УДОСТОВЕРЕНИЯ НА ПРАВО ПРОВЕДЕНИЯ УКАЗАННЫХ РАБОТ.

ЗАПРЕЩАЕТСЯ ЭКСПЛУАТАЦИЯ ОГРАНИЧИТЕЛЯ С ПОВРЕЖДЕННЫМИ ПЛОМБАМИ.

Наличие ограничителя на кране не снимает ответственности с машиниста крана в случае опрокидывания и разрушения элементов крана при подъеме груза.

ВНИМАНИЕ!

ОГРАНИЧИТЕЛЬ НЕ ЯВЛЯЕТСЯ СРЕДСТВОМ ИЗМЕРЕНИЯ И НЕ ПОДЛЕЖИТ МЕТРОЛОГИЧЕСКОЙ ПОВЕРКЕ.

ЗАПРЕЩАЕТСЯ ПРИМЕНЕНИЕ ОГРАНИЧИТЕЛЯ ДЛЯ КОММЕРЧЕСКОГО ИЗМЕРЕНИЯ ФИЗИЧЕСКИХ ВЕЛИЧИН.

7.2 Подготовка ограничителя к использованию

Перед включением ограничителя необходимо изучить назначение элементов индикации и органов управления ограничителя, расположенных на передней панели БОИ (см. п. 2.1).

В режиме **РАБОТА** (т. е. при использовании ограничителя по назначению) используются следующие кнопки блока отображения и индикации (БОИ):

– **8-11** (см. рисунок 2) – для ввода ограничений координатной защиты типа **СТЕНА, ПОТОЛОК, ПОВОРОТ ВЛЕВО, ПОВОРОТ ВПРАВО**;

– **БЛК (БЛОКИРОВКА; 17)** – для блокировки координатной защиты при ее срабатывании по любому из введенных или встроенных ограничений;

– **"л"** (**ПОДСВЕТКА, 20**) – для включения и выключения (при повторном нажатии кнопки) ламп подсветки ИЖЦ в темное время суток;

– **X (21)** – для выхода (возврата) из меню или из подменю (из пункта меню) и переключения (смены) страниц отображения рабочих параметров крана;

– **T (22)** – для вызова на ИЖЦ календаря. При нажатии кнопки **T** во вторую строку индикатора выдаются текущие значения даты (число – месяц – год) и времени суток (часы - минуты). По истечении 3 с после нажатия кнопки **T** ограничитель автоматически переходит к отображению текущих параметров работы крана;

– **"+" (13)** и **"-" (14)** – для увеличения ("**+**") и уменьшения ("**-**") числового значения установленного (выбранного) параметра или режима работы, отображаемого на ИЖЦ;

– **"▲"** и **"▼"** – передвижение вверх "**▲**" и вниз "**▼**" по пунктам меню (подменю);

– **МЕНЮ (M** при отображении на индикаторе) – для входа в сервисное меню и его подменю;

– **"J" (ВВОД)** – запись установленного (выбранного) значения конфигурации оборудования крана, отображаемой на ИЖЦ, в память ограничителя.

Диагностика

Рукоятки упр.
Конт. пов. части
Контр.оголовка
Дополн. пар.
Коррек. времени
Идентификация
Наработка
Считывание РП
Перегрузки

+, -, M, X

Кнопкой **МЕНЮ**, нажатие которой в режиме **РАБОТА** приводит к отображению пунктов сервисного меню (см. рисунок слева), следует пользоваться только при необходимости (например, для коррекции точности хода часов, считывания данных о наработке крана или для получения дополнительной информации о состоянии составных частей ограничителя при возникновении его неисправности).

В подменю "**Диагностика**" (см. рисунок слева) можно, например, контролировать:

– в подменю "**Рукоятки упр.**" (Рукоятки управления)

– исправность выключателей блокировки движений крана;

– в подменю "**Конт. пов. части**" (Контроллер поворотной части) – состояние дискретных входов и выходных реле ограничителя;

– в подменю "**Контр. оголовка**" (Контроллер оголовка стрелы) – служебную информацию, поступающую с КОСа:

а) левые три разряда слова состояния – номер диапазона ЛЭП (наличие "1" хотя бы в одном из этих разрядов при срабатывании защиты);


б) следующие два разряда (S0S1) – код исправности (S0S1 = 00) или неисправности (наличие "1" хотя бы в одном из этих разрядов) КОСа;

в) следующие два разряда (Ф1Ф2) – состояние выходных ключей КОСа: Ф1 = 1 – включено реле К1, Ф2 = 1 – включено реле К2;

г) правый разряд (ОПК) – состояние входа ограничителя подъема крюка (если он подключен к КОСу): ОПК = 0 – сработал ОПК, ОПК = 1 – наличие напряжения питания на входе D1 КОСа;

– в подменю "**Дополн. пар**" (Дополнительные параметры): напряжение аккумулятора; температуру датчиков и БОИ; давление в поршневой и штоковой полостях гидроцилиндра подъема стрелы.

При работе с ограничителем необходимо помнить следующее:

– если ограничитель произвел запрет рабочих операций крана, на его панели загорается красный индикатор  (**СТОП**), один из индикаторов координатной защиты или диапазон ЛЭП, одновременно на индикатор выдается текстовое сообщение, поясняющее причину запрета, и его цифровой код (например "**Е83 Огр. под. крюка**" или "**Е88 Вылет велик**");

– при приближении стрелы к введенным или встроенным значениям координатной защиты выдается предупредительная звуковая сигнализация (короткие сигналы), начинает мигать индикатор **НОРМА**;

– ограничитель не имеет собственного переключателя для подачи напряжения питания. Включение ОНК производится тумблером на пульте управления крана одновременно с включением приборов в кабине;

– если включение ограничителя производится при температуре менее минус 10 °С, включается внутренний обогреватель [термостат (ТС)] БОИ и выдача информации на ИЖЦ начнется после его прогрева в течение 10 мин;

– **ПРИ ОТКАЗЕ ДАТЧИКОВ РАБОТА КРАНА ЗАПРЕЩАЕТСЯ** (блокируется подъем груза).

7.3 Использование ограничителя

7.3.1 Включение ограничителя

Включить тумблер подачи питания в цепи управления крана.

Проконтролировать прохождение теста самоконтроля ограничителя: появление на индикаторе жидкокристаллическом цифровом (ИЖЦ) сообщения (указывается по строкам)

ПРИБОР БЕЗОПАСНОСТИ
ОНК-160 ХУУ
СТРЕЛОВОГО КРАНА
[модель крана] VН

и поочередное (снизу вверх, слева направо) включение – выключение (загорание – погасание) всех единичных индикаторов (светодиодов) БОИ.

После прохождения теста индикации ограничитель перейдет в рабочий режим.

В режиме **РАБОТА** для отображения на ИЖЦ последовательно выдается три окна информации. Типы контролируемых параметров крана и другая дополнительная информация, отображаемая в этих окнах, показаны на рисунке 12.

Переход из одного информационного окна в другое (переход к просмотру информации окон) осуществляется при каждом нажатии на кнопку **X** (кнопка 21 на рисунке 2).



Рисунок 12 – Вид информационных окон БОИ

7.3.2 Контроль и ввод режимов работы крана

Операции по п. 7.3.2 выполнять при начале работы, при необходимости изменения режимов работы крана или при выдаче на ИЖЦ соответствующего сообщения.

Ввод режима работы крана согласно грузовым характеристикам осуществляется путем изменения номера режима работы "**P-XX**" с помощью кнопок "+" и "-" в третьем информационном окне (см. рисунок 12) с последующим занесением выбранного режима в память ограничителя нажатием кнопки "↵".

Запасовка меняется нажатием кнопки **T**.

При этом на индикаторе отображаются: код конфигурации (режима) работы данного типа крана, диапазон изменения длины стрелы, конфигурация опорного контура, кратность запасовки полиспаста грузового каната и разрешенная зона работы по углу поворота платформы крана, масса противовеса (при наличии на кране разных противовесов).

Коды режимов работы ОНК в составе кранов различного типа приведены в приложении А.

ВНИМАНИЕ!

ЗАПРЕЩАЕТСЯ НАЧИНАТЬ РАБОТУ НА КРАНЕ, НЕ УБЕДИВШИСЬ В ПРАВИЛЬНОСТИ УСТАНОВКИ РЕЖИМОВ РАБОТЫ (ОПОРНОГО КОНТУРА, СТРЕЛОВОГО ОБОРУДОВАНИЯ, ПРОТИВОВОЕСА И СХЕМЫ ЗАПАСОВКИ).

7.3.3 Особенности работы с ОНК

В процессе эксплуатации крана возможны ситуации, когда ограничитель грузоподъемности ОНК-160С запрещает работу крана.

Определить причину остановки крана помогают выдаваемые на ИЖЦ сообщения вида "ЕХХ" (или "ЕХХХ"), где Е следует читать как "ошибка, отказ"; ХХ (или ХХХ) – цифровой код сообщения, Х – любое целое число от 0 до 9.

Каждое выдаваемое на ИЖЦ сообщение сопровождается соответствующим текстовым пояснением.

Сообщения о достижении ограничения в режиме **РАБОТА** выводятся во вторую строку сверху индикатора на главной (первой) странице отображения рабочих параметров крана и сохраняются на ИЖЦ до устранения причины, вызвавшей остановку крана.

Виды выдаваемых сообщений и их краткое описание приведено в таблице 4.

Таблица 4

Сообщение, выдаваемое на ИЖЦ	
вид	краткое описание
E83 Огр. под. крюка	Сработал концевой выключатель ограничения подъема крюка
E84 Огр. смат. каната	Сработал концевой выключатель ограничителя витков на барабане грузовой лебедки
E85 Телескоп	Недопустимый вес при выдвигании (или втягивании) стрелы
E86 Ускоренная	Недопустимый вес при работе лебедки на ускоренном режиме
E87 Запасовка	Недопустимый вес для данной кратности полиспаста
E88 Вылет велик	Сработало ограничение по вылету
E89 Вылет мал	Сработало ограничение по вылету
E90 Блокировка 1	Работа крана при нажатой кнопке БЛК
E91 Блокировка 2	Блокировка выходного реле ОНК перемычкой
E92 Блокировка 3	Выходное реле ОНК отключено от схемы управления краном
E94 Не раб. зона	Стрела находится в нерабочей зоне (над кабиной) с грузом или не полностью втянута
E95 Пов. вправо	Сработало ограничение по повороту вправо
E96 Пов. влево	Сработало ограничение по повороту влево

7.3.4 Считывание информации о наработке крана

Нажать кнопку **МЕНЮ** для входа в сервисное меню

С помощью кнопок "+" и "-" выбрать подменю "**Наработка**".

Кол. цикл	4
Хар. пред.	8000
Хар. тек.	2
Нар. огр.	4ч

Нажать кнопку **МЕНЮ**. На ИЖЦ отобразится информационное окно (см. рисунок слева), в котором указываются текущие значения циклов нагружения крана ("**Кол. цикл**"), предельного N_p и текущего N_t значений характеристического числа ("**Хар. пред**" и ("**Хар. тек.**") и наработки (времени включенного состояния) ограничителя ("**Нар. огр.**", в часах).

Нажать кнопку **X** для выхода из подменю.

7.3.5 Коррекция хода часов

Данная операция выполняется при несоответствии показаний времени на ИЖЦ ограничителя местному времени или при переходе на летнее (зимнее) время суток.

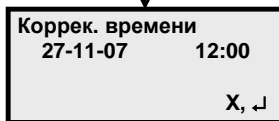
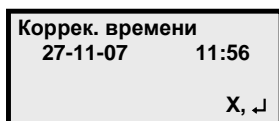
Коррекция времени хода часов ограничителя в режиме **РАБОТА** возможна, если реальное значение текущего времени отличается от отображаемого на индикаторе БОИ значения, не более чем на 1 ч 15 мин. При уходе часов более чем на 1 ч 15 мин коррекцию времени необходимо проводить в режиме **НАСТРОЙКА** (см. п. 5.3).

Коррекцию времени хода часов в режиме **РАБОТА** необходимо проводить только в том случае, если перед коррекцией отображаемое на ИЖЦ значение времени лежит в диапазоне от 10:45 (10 ч 45 мин) до 13:15 (13 ч 15 мин); в противном случае необходимо настроить время в режиме **НАСТРОЙКА**.

Коррекцию текущего времени суток необходимо проводить ровно в 12 ч.

Нажать кнопку **МЕНЮ** для входа в сервисное меню.

Кнопками "+" и "-" выбрать подменю "**Коррек. времени**" (Коррекция времени).



Нажать кнопку **МЕНЮ**. На ИЖЦ отобразится информационное окно (см. рисунок слева), в котором во второй строке указываются текущие значения даты и времени суток.

В 12 часов по местному времени нажать кнопку "↵". После нажатия кнопки "↵" на индикаторе установится требуемое значение времени: 12:00 (см. второе окно на рисунке слева).

Для выхода из подменю нажать кнопку **X**.

7.3.6 Ввод координатной защиты

Координатная защита предназначена для обеспечения работы крана в зоне ЛЭП и в стесненных условиях.

ВНИМАНИЕ!

1 РАБОТА ВБЛИЗИ ОТ ЛЭП МОЖЕТ ПРОВОДИТЬСЯ ТОЛЬКО ПРИ НАЛИЧИИ НАРЯДА - ДОПУСКА УСТАНОВЛЕННОГО ОБРАЗЦА.

2 НА КРАНАХ, КОТОРЫЕ МОГУТ ПЕРЕДВИГАТЬСЯ С ГРУЗОМ (РАБОТА БЕЗ ОПОР) ТОЧКА ОТСЧЕТА ПАРАМЕТРОВ КООРДИНАТНОЙ ЗАЩИТЫ ПЕРЕМЕЩАЕТСЯ ВМЕСТЕ С КРАНОМ И КООРДИНАТНАЯ ЗАЩИТА ТИПА СТЕНА НЕ РАБОТАЕТ.

Для реализации координатной защиты в ОНК-160С-ХХ предусмотрены следующие виды ограничений:


- ограничение **СТЕНА**;
- ограничение **ПОТОЛОК**;
- ограничения по углу поворота: **ПОВОРОТ ВЛЕВО** (или **УГОЛ ЛЕВЫЙ**), **ПОВОРОТ ВПРАВО** (или **УГОЛ ПРАВЫЙ**).


Для ввода ограничения необходимо нажать на время не менее 1 с одну из кнопок 8-11 (при необходимости – поочередно несколько кнопок) напротив символа, обозначающего тип требуемой защиты (например, **ПОТОЛОК**), при этом должен включиться индикатор введенного ограничения в мигающем режиме.

При вводе ограничения учитывать габаритные размеры поднимаемого груза.

Для снятия введенного ограничения (сброса защиты) необходимо повторно нажать ту же кнопку и проконтролировать выключение (гашение) соответствующего индикатора.

Горение индикаторов постоянным свечением свидетельствует об отсутствии срабатывания защиты по введенным ограничениям.

При достижении в процессе работы крана любого из введенных ограничений срабатывает координатная защита, загорается красный индикатор  (**СТОП**) (зеленый индикатор **НОРМА** продолжает гореть), включается звуковой сигнал и индикатор ограничения, из-за которого сработала защита, переводится в мигающий режим.

Для отключения защиты оператор должен изменить параметр, по которому достигнуто ограничение [Например, при достижении ограничения типа **ПОТОЛОК** необходимо либо опустить стрелу, либо уменьшить ее длину, удерживая в нажатом состоянии кнопку **БЛК** до момента отключения красного индикатора  (**СТОП**) и звукового сигнала].

ВНИМАНИЕ!

ПРИ ВВОДЕ ОГРАНИЧЕНИЙ КООРДИНАТНОЙ ЗАЩИТЫ СЛЕДУЕТ ПРЕДУСМАТРИВАТЬ ЗАПАС ПО РАССТОЯНИЮ И УГЛУ ПОВОРОТА (для учета инерции крана при приближении к зоне, в которой работа крана запрещена).

ПРИ ПРИБЛИЖЕНИИ К УСТАНОВЛЕННОМУ ОГРАНИЧЕНИЮ ЗВУКОВОЙ СИГНАЛ НАЧИНАЕТ ЗВУЧАТЬ РАНЬШЕ, ЧЕМ НАСТУПИТ ОГРАНИЧЕНИЕ.

При необходимости все ограничения могут быть введены одновременно.

При выполнении работ по пп. 7.3.6.1, 7.3.6.2 измерение расстояний проводить рулеткой. Требования к рулетке указаны в п. 5.

7.3.6.1 Ввод ограничения СТЕНА

Ограничение **СТЕНА** – это воображаемая вертикальная бесконечная плоскость, перпендикулярная проекции стрелы на землю и построенная по срезу оголовка стрелы крана.

Учет инерции крана проводится путем введения ограничительной линии, проходящей параллельно границе охранной зоны и отстоящей от нее не менее, чем на 1,0 м.

Ввод ограничения **СТЕНА** вести в следующей последовательности (см. рисунок 13).

Параллельно охранной зоне объекта на расстоянии не менее 1,0 м от него, прочертить воображаемую ограничительную линию, которую не должен пересекать крюк крана.

При этом расстояние между границей охранной зоны и ограничительной линией должно быть таким, чтобы при срабатывании ограничителя стрела (с учетом инерционного пролета крана и габаритов поднимаемого груза) не приближалась к границе охранной зоны объекта менее чем на 0,5 м.

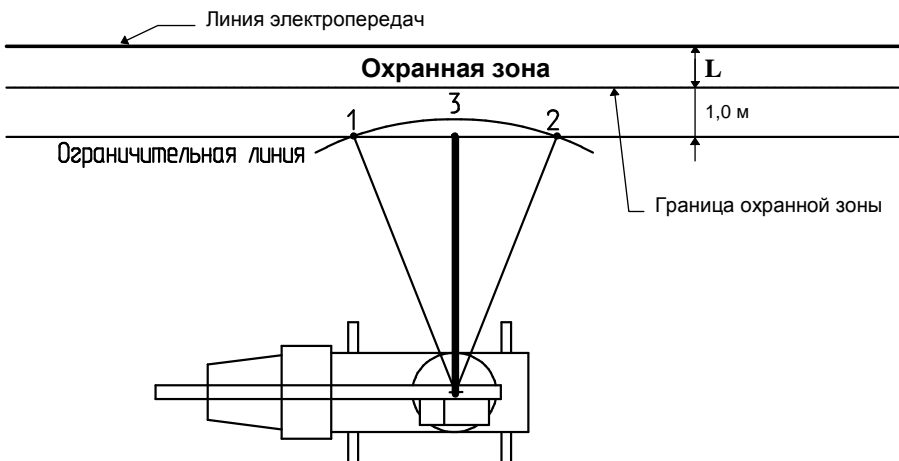


Рисунок 13 – Ввод ограничения **СТЕНА**

Установить стрелу перпендикулярно ограничительной линии.


Изменяя (при необходимости) длину стрелы или угол наклона, добиться касания крюком ограничительной линии, не пересекая ее, в точке 3.

Нажать на 1 с кнопку ввода ограничения **СТЕНА** (8).


Загорание индикатора **СТЕНА** (4) свидетельствует о вводе ограничения в память ограничителя.

Проверить правильность срабатывания защиты ограничителя:

- повернуть кран (при необходимости, нажать кнопку отключения координатной защиты на пульте управления крана) без изменения вылета влево на произвольный угол по отношению к точке ввода ограничения (**СТЕНА**);

- увеличивая вылет (изменением угла наклона или длины стрелы) в направлении ограничительной линии, проконтролировать срабатывание защиты [включение индикатора  (**СТОП**), звукового сигнала и переход индикатора **СТЕНА** (4) в мигающий режим] в момент, когда проекция оголовка стрелы (крюк) пересекает ограничительную линию в точке 1;

- уменьшить вылет и повернуть стрелу вправо на произвольный угол по отношению к точке ввода ограничения;

- увеличивая вылет (изменением угла наклона или длины стрелы) в направлении ограничительной линии, проконтролировать срабатывание защиты [включение красного индикатора  (**СТОП**), звукового сигнала и переход индикатора **СТЕНА** (4) в мигающий режим] в момент, когда крюк пересекает ограничительную линию в точке 2.

ОНК работает нормально, если при срабатывании защиты оголовки стрелы (крюк) приблизился к границе охранной зоны объекта не менее чем на 0,5 м.

7.3.6.2 Ввод ограничения ПОТОЛОК


Ограничение **ПОТОЛОК** – это воображаемая горизонтальная бесконечная плоскость, располагаемая на высоте оголовка стрелы.

Ввод ограничения типа **ПОТОЛОК** вести в следующей последовательности:

- поднять оголовок стрелы (с учетом ее инерции) до требуемой высоты (по показанию индикатора БОИ или визуально);
- нажать на 1 с кнопку ввода ограничения **ПОТОЛОК** (9).

Загорание индикатора **ПОТОЛОК** свидетельствует о вводе ограничения в память ограничителя.

Проверить правильность срабатывания защиты ограничителя:

- втянуть стрелу на $(0,5 \pm 0,2)$ м (при необходимости, нажать кнопку **БЛК** на БОИ);
- увеличивая высоту (выдвигая стрелу), проконтролировать срабатывание защиты [включение красного индикатора  (**СТОП**), звукового сигнала и переход индикатора **ПОТОЛОК** (5) в мигающий режим] в момент, когда оголовок стрелы находится на высоте (см. на индикатор высоты), равной введенной.

ОНК работает нормально, если при срабатывании защиты оголовок стрелы пересек заданную высоту не более чем на 0,2 м.

7.3.6.3 Ввод ограничений по углу поворота

Отметить в рабочей зоне крана две точки сектора ограничения по углу поворота стрелы влево и вправо с учетом инерции крана.

Установив стрелу в створе сектора ограничения у левой границы последнего, нажать на 1 с кнопку ввода ограничения **ПОВОРОТ ВЛЕВО** (10).


Загорание индикатора **ПОВОРОТ ВЛЕВО** (6) свидетельствует о вводе ограничения в память ограничителя.

Запомнить отображаемое значение угла азимута G_c (см. второе информационное окно на рисунке 12).

Установив стрелу у правой границы сектора, нажать на 1 с кнопку ввода ограничения **ПОВОРОТ ВПРАВО** (11).

Загорание индикатора **ПОВОРОТ ВПРАВО** (7) свидетельствует о вводе ограничения в память ограничителя.

Запомнить отображаемое значение угла азимута G_c .

Проверить правильность срабатывания защиты ограничителя: подводя стрелу к границам отмеченного сектора, проконтролировать срабатывание защиты [включение красного индикатора  (**СТОП**), звукового сигнала и перехода индикатора ограничения по углу поворота в мигающий режим] в момент, когда крюк пересекает границу заданного (введенного) сектора.

Запомнить отображаемое значение угла азимута G_c .

Сравнить отображаемые на индикаторе значения углов азимута G_c при срабатывании координатной защиты по углам поворота влево и вправо с соответствующими введенными значениями углов поворота влево и вправо.

Ограничитель работает нормально, если при срабатывании защиты проекция стрелы на землю выходит за заданную границу не более чем на 2° .

7.4 Возможные неисправности ограничителя и способы их устранения

7.4.1 Программно-аппаратные средства ОНК-160С-XX позволяют проверить исправность основных его узлов и локализовать неисправность путем выдачи на индикатор БОИ кода этой неисправности (см. таблицу 5).

7.4.2 При неработоспособности ограничителя поиск его неисправности рекомендуется проводить в следующей последовательности:

- проверить блоки и датчики ограничителя на отсутствие внешних механических повреждений;
- проверить исправность механизмов привязки датчиков;
- проверить кабельную разводку, исправность электрических соединительных цепей датчиков и блоков.

7.4.3 Выдаваемые ограничителем на ИЖЦ сообщения имеют вид "ЕХХ" или "ЕХХХ", где Е следует читать как "ошибка, отказ"; ХХ или ХХХ – цифровой код сообщения, Х - любое целое число от 0 до 9.

Каждое выдаваемое на индикатор сообщение сопровождается соответствующим текстовым пояснением.

ПРИ ПОЯВЛЕНИИ СООБЩЕНИЯ ОБ ОТКАЗЕ ОГРАНИЧИТЕЛЯ РАБОТА КРАНА ЗАПРЕЩАЕТСЯ.

Сообщения об отказе в режиме **РАБОТА** выводятся на вторую строку ИЖЦ в главной (основной) странице отображения рабочих параметров крана и сохраняются на ИЖЦ до устранения причины, вызвавшей остановку крана.

Примечание – Сообщение об отказе ограничителя в режиме **НАСТРОЙКА** отображается в левом нижнем углу индикатора БОИ. Без устранения причины отказа дальнейшая настройка ОНК не имеет смысла.

Сообщения об отказе датчиков формируются по причине выхода определяемой величины параметра за пределы диапазона его изменений (разрядной сетки АЦП) и могут быть следствием отказа самого датчика или его неправильной "привязки" на кране (например, движок переменного резистора датчика находится в "мертвой" зоне).

При появлении сообщения об отказе рекомендуется выключить и включить питание ОНК с целью исправления случайных сбоев программы.

В процессе эксплуатации ограничителя допускаются единичные случаи появления отказа "**Е65 Сбой программы**". При неоднократных случаях появления этого отказа в течение рабочей смены необходимо проверить надежность сочленения разъемов составных частей ОНК (в первую очередь, – БОИ с КПЧ) и крепления проводов питания к клеммам распределительного шкафа крана, а также проверить величину напряжения бортсети машины. Если после выполнения указанных работ и устранения обнаруженных недостатков вновь появляется отказ "**Е65**", необходимо заменить неисправный блок БОИ.

7.4.4 *Виды выдаваемых на ИЖЦ сообщений (кодов неисправности) об отказе составных частей (или их устройств) ограничителя и их краткое описание, а также возможные причины неисправности ОНК и способы их устранения* приведены в таблице 5.

РАБОТЫ ПО УСТРАНЕНИЮ НЕИСПРАВНОСТЕЙ ОНК, ТРЕБУЮЩИЕ ВСКРЫТИЯ БЛОКОВ И ДАТЧИКОВ, ДОЛЖНЫ ВЫПОЛНЯТЬ АТТЕСТОВАННЫЕ СПЕЦИАЛИСТЫ РЕМОНТНЫХ ИЛИ СЕРВИСНЫХ ПРЕДПРИЯТИЙ, ИМЕЮЩИЕ СООТВЕТСТВУЮЩИЕ УДОСТОВЕРЕНИЯ.

Таблица 5 – Неисправности ограничителя и способы их устранения

Характер и проявление неисправности		Способ устранения неисправности
Вид сообщения	Краткое описание сообщения	
E10 Датчики угла наклона или длины стрелы	Неисправен датчик вылета (ДВ) или его цепи	Выполнить п. 7.4.6. Заменить датчик наклона стрелы
E30, E31, E32, E33 Датчики в поршневой, штоковой, напорной Р1, напорной Р2	Если неисправны одновременно два датчика, то датчики имеют один адрес. Неисправен датчик или его цепи	Выполнить п. 7.4.6. Заменив неисправный датчик, выполнить п. 5.5
(E35, E37), (E36, E38) Датчики давления аналоговые поршневой, штоковой	Неисправен датчик давления в поршневой и штоковой полости или его цепи	Заменив неисправный датчик, выполнить п. 5.5
E40, E41 Датчик азимута	Установлен полноповоротный ДА, а в меню настройки программы включен неполноповоротный ДА, или наоборот	Привести в соответствие настройку программы
E42	Неисправно реле КПЧ	Заменить КПЧ
E53, E55 Контр. оголовка	Неисправен контроллер оголовка стрелы (КОС) или его цепи	Выполнить п. 7.4.6. Заменить КОС
E57	Контроллер неповоротной части	Выполнить п. 7.4.6. Заменить КНЧ
E59	Отказ реле КНЧ	Заменить КНЧ
E62	Нет связи с БС	Проверить кабели. Заменить БС
E63 Линия связи	Сообщение о неисправности линии связи (цепей CANH и CANL)	Выполнить п. 7.4.6
E64 Сбой генератора	Сбой генератора (Кварцевый резонатор 3,64 МГц)	Заменить плату контроллера БОИ
E65 Сбой программы	Сбой программы ограничителя (Зависание процессора)	Заменить плату контроллера БОИ (см. также пояснения в п. 7.4)
E66 КС программы	Контрольная сумма программы	Перепрограммировать БОИ. Заменить плату контроллера БОИ
E67 Часы молчат	Часы (МС поз. D1) не отвечают на запрос процессора (БОИ)	Выключить и включить питание. Настроить часы по п. 5.3. Заменить плату контроллера БОИ
E68 Нет прерыв.1 сек	Часы (МС поз. D1) не идут, нет прерывания 1 сек (БОИ)	
E69 Сбой часов	Часы (МС поз. D1) идут не правильно (БОИ)	
E70 Настр. память	Настроечная память (поз. D6) не отвечает на запрос процессора (БОИ)	Заменить плату контроллера БОИ
E71 Память РП1	Память 1 РП (МС поз. D7) не отвечает на запрос процессора (БОИ)	
E72 Память РП2	Память 2 РП (МС поз. D9) не отвечает на запрос процессора (БОИ)	
E73 Память РП3	Память 3 РП (МС поз. D12) не отвечает на запрос процессора (БОИ)	

Характер и проявление неисправности		Способ устранения неисправности
Вид сообщения	Краткое описание сообщения	
E74 Убс=XX.X	Питание Убс не в норме (XX.X – измеренное значение напряжения)	Проверить величину напряжения питания Убс
E75 Термостат	Термостат неисправен (БОИ)	Заменить плату контроллера БОИ
E76	Резерв	
E78 Длина стрелы	Не настроен ДДС. Неисправен ДДС	Настроить датчик по п. 5.7. Заменить датчик
E79 Угол стрелы	Не настроен или неисправен датчик угла наклона стрелы	Настроить датчик по п. 5.8. Заменить датчик угла
E80 Азимут	Не настроен ДА. Неисправен ДА	Настроить ДА по п. 5.5. Заменить ДА
E81 Крен продольн.	Не настроен датчик крена (ДК). Неправильно установлен КПЧ, в котором размещен ДК. Неправильно установлен КПЧ. Неисправен ДК	Настроить датчик по п. 5.6. Неправильно установлен КПЧ (п. 4.2): ослабив винты крепления блока и плавно сдвигая его в продольном или в поперечном (в зависимости от кода отказа) направлении, добиться пропадания отказа; закрепить КПЧ в новом положении так, чтобы отображаемые на ИЖЦ значения углов продольного и поперечного крена находились в диапазоне от минус 8 до +8°; настроить датчик по п. 5.6. Заменить КПЧ
E82 Крен поперечн.		
E83 Огр. под. крюка	Сработал концевой выключатель (КВ) ограничения подъема крюка	Опустить крюк
E84 Огр. смат. каната	Сработал КВ ограничителя витков на барабане	Поднять крюк
E85 Телескоп	Недопустимый вес при выдвижении (или втягивании) стрелы	Опустить груз. Выдвинуть (или втянуть) стрелу
E86 Ускоренная	Недопустимый вес при работе ускоренной лебедкой	Данный груз не подлежит подъему с ускорением
E87 Запасовка	Груз слишком велик для данной запасовки	Сменить используемую кратность запасовки каната на большую
E88 Вылет велик	Сработало ограничение по вылету	Уменьшить вылет стрелы
E89 Вылет мал	Сработало ограничение по вылету	Увеличить вылет стрелы
E90 Блокировка 1	Работа крана при нажатой кнопке БЛК	Отпустить кнопку БЛК
E91 Блокировка 2	Блокировка реле перемычкой	Удалить перемычку
E92 Блокировка 3	Выход реле отключен от схемы управления краном	Подключить реле к схеме управления крана

Характер и проявление неисправности		Способ устранения неисправности
Вид сообщения	Краткое описание сообщения	
E94 Не раб. зона	Стрела находится над кабиной в не полностью втянутом положении или с грузом	Вывести стрелу в рабочую зону. Опустить груз и втянуть стрелу при ее укладке в транспортное положение
E95 Пов. вправо	Сработало ограничение по повороту вправо	Повернуть стрелу влево
E96 Пов. влево	Сработало ограничение по повороту влево	Повернуть стрелу вправо
E97	Попытка работы на неполном опорном контуре с выдвинутой стрелой	Втяните стрелу
E98	Попытка работы гуськом с не полностью выдвинутой стрелой	Выдвиньте стрелу
E99	Запрещена работа на промежуточных стрелах, только на фиксированных	Установите фиксированную стрелу согласно паспорту крана
E100	Сбой введенного режима работы	Введите требуемый режим
E101 ЛЭП 0,22-1 кВ	Работа в зоне ЛЭП (Сообщение крановщику об обнаружении ЛЭП. Не является признаком отказа ОНК-160С)	Ввести координатную защиту или перейти на другой (более высокий) диапазон напряжений ЛЭП (п. 7.3.6)
E102 ЛЭП 6-10 кВ		
E103 ЛЭП 20-35 кВ		
E104 ЛЭП 110-450 кВ		
E105 ЛЭП 500-750 кВ		
E160	Нет связи с контроллером двигателя или с педалью	Проконтролировать в меню параметр диагностика педали слева-направо: 1 - Настройка (1), Рабочий режим (0) 2 - Педаль не подключена (1), Педаль подключена (0) 3 - Неисправность контроллера CAN (1), норма (0) 4 - Нет сообщений о скорости двигателя (1), норма (0) 5 - Нет сообщений о давлении масла в двиг. (1), норма (0) 6 - Нет сообщений о температуре ОЖ (1), норма (0) 7 - Канал A1 замкнут либо на GND либо на +3,3 (1), норма (0) 8 - Канал A2 замкнут либо на GND либо на +3,3 (1), норма (0)

7.4.5 При устранении некоторых неисправностей ОНК, указанных в таблице 5, следует руководствоваться схемой подключения составных частей ОНК на кране (см. соответствующий рисунок приложения Б). При этом измерение напряжения и электрического сопротивления проводят соответственно при включенном и выключенном напряжении питания.

7.4.6 *Поиск неисправностей, связанных с отказом линии связи*, следует выполнять в указанной ниже последовательности.

Поиск неисправностей осуществлять с помощью электроизмерительного прибора, предназначенного для эксплуатации при тех климатических условиях, при которых проводится поиск неисправности (например, с помощью прибора комбинированного Ц4352-М1, предназначенного для эксплуатации в диапазоне рабочих температур от минус 10 до плюс 35°С, позволяющего измерять постоянное напряжение до 30 В, электрическое сопротивление до 1 кОм и имеющего класс точности 1,0).

При выключенном питании открыть крышку КПЧ, отключить разъем датчика азимута (ДА).

Проверить отсутствие короткого замыкания (КЗ) между контактами разъемов линии связи, затем сопротивление между контактами 6 и 7 разъема ДА.

Полностью собранная линия имеет сопротивление (60±5) Ом (параллельное соединение двух резисторов сопротивлением по 120 Ом, находящихся в начале и в конце линии; один из этих резисторов находится в БОИ, второй – в ДВ).

Включить питание и проверить величину напряжения на линии связи. Напряжение на проводах CANH (контакт 6) и CANL (контакт 7) исправной линии относительно минусового провода (контакт 4) должно быть равно +(2,5±0,2) В.

Если напряжение на линии связи отличается от указанного значения, последовательно отсоединяя разъемы при выключенном питании определить неисправный блок или датчик.

Проверить наличие постоянного напряжения (3,3±0,3) В, (5±0,3) В, (24±8) В соответственно на контактах 1,2,3 разъема относительно 4.

На клеммах платы БОИ приняты следующие цифровые обозначения цепей:

Ж – цепь "+24 В";

Б – цепь CANH;

С – цепь GND (ОБЩ);

Ф – цепь CANL.

Э – цепь ЭКРАН;

После обнаружения неисправности необходимо заменить отказавший блок.

7.4.7 Если *ОНК не разрешает выполнять какое-либо движение крана*, необходимо сначала проверить правильность подключения выключателей блокировки крановых операций к КПЧ (см. п. 5.2) и убедиться, что программа ОНК разрешает выполнение этого движения (по наличию цифры **1** в разряде соответствующего выходного реле) в меню "**Диагностика**".

Проверить правильность подключения выходных реле КПЧ.

7.4.8 Если после выполнения рекомендуемых в пп. 7.4.2-7.4.7 работ устранить неисправность не представляется возможным, отказавшая составная часть ограничителя должна быть направлена на ремонт заводу-изготовителю ОНК или сервисному предприятию.

7.4.9 *Адреса предприятий, выполняющих сервисное обслуживание и ремонт ОНК*, приведены в перечне НПКУ.408844.009 ДЗ.

7.4.10 При описании отказа ограничителя и/или его составной части в процессе эксплуатации необходимо подробно указывать характер и условия проявления дефекта:

- наименование и адрес предприятия, предъявившего претензию;
- тип крана, на котором эксплуатируется ограничитель;
- номер модификации ОНК и его порядковый номер;
- время наработки ОНК в составе крана до отказа;
- код выдаваемого на ИЖЦ сообщения об отказе;
- информацию на всех трех информационных окнах;
- состояние единичных индикаторов (светодиодов) ограничителя;
- описание ситуации при указываемом отказе (масса поднимаемого груза; реальные значения длины стрелы, вылета и угла поворота; номер грузовой характеристики и т. п.);
- другие сведения, способствующие поиску неисправности в отказавшей составной части (блоке или датчике) ограничителя.

8 Техническое обслуживание

8.1 Общие указания

Техническое обслуживание (ТО) предусматривает выполнение операций по поддержанию работоспособного и исправного состояния ограничителя ОНК-160С в течение его срока службы. ТО обеспечивает постоянную готовность ограничителя к эксплуатации, безопасность работы крана.

Установленная настоящим руководством периодичность обслуживания ОНК должна соблюдаться при любых условиях эксплуатации и в любое время года.

ТО ОНК проводить одновременно с техническим обслуживанием крана.

При ТО ограничителя соблюдать меры безопасности, предусмотренные при проведении технического обслуживания крана.

Для проведения ТО необходимо своевременно подготовить требуемые материалы, приборы и инструменты. Кран рекомендуется поместить в крытое, не задымленное, а зимой – в утепленное помещение.

8.2 Виды технического обслуживания

ТО ОНК в зависимости от периодичности и объема работ подразделяется на следующие виды: ежесменное ТО (ЕО); сезонное ТО (СО).

8.3 Порядок технического обслуживания

8.3.1 Ежесменное техническое обслуживание

ЕО производится машинистом перед началом работы.

ЕО предусматривает следующие виды работ:

- внешний осмотр и очистка блоков и датчиков от пыли и грязи;
- проверка функционирования ограничителя: отсутствие повреждений ИЖЦ, сигнальных и единичных индикаторов, элементов коммутации (самотестирование по п. 5.2.1).

При наблюдениях за последние одну – две недели случаев значительно большего перепада температур окружающего воздуха ($T_{\text{ОКР}}$) за относительно короткий промежуток времени (например, изменение $T_{\text{ОКР}}$ от минус (10 ... 5) °С до +(5 ... 10) °С за 1-2 суток), в результате воздействия которого внутри корпуса изделия может образоваться конденсат влаги, дополнительно к указанным выше работам ЕО необходимо:

- вывернуть два винта М6х14 (ОСТ 1 31528-80) на нижней стенке датчика вылета (ДВ), расположенных с двух сторон от разъема кабеля;
- убедиться в стоке воды (если она имелась);
- ввернуть два винта М6х14 на свои места.

8.3.2 Сезонное техническое обслуживание

СО проводится при подготовке к зимнему и летнему сезону эксплуатации крана.

СО производится машинистом (работы по п. 8.3.2, а-г) и наладчиком приборов безопасности (работы по п. 8.3.2, д-ж).

СО предусматривает следующие виды работ:

- а) работы ЕО;
- б) проверку состояния датчиков, соединительных кабелей и разъемов;
- в) проверку состояния уплотнений (в том числе и кабины) и лакокрасочных покрытий;
- г) устранение обнаруженных недостатков;
- д) проверку ограничителя контрольными грузами (см. п. 8.3.3);
- е) подстройку ограничителя, *при необходимости*, по результатам его проверки по п. 8.3.3;
- ж) корректировку, *при необходимости*, хода часов (см. п. 7.3.5).
- з) считывание, *при необходимости*, информации с регистратора параметров (РП) о наработке крана по п. 7.3.4;
- и) считывание, *при необходимости*, информации с РП в соответствии с инструкцией НПКУ.301412.101 И1 (входит в комплект считывателя СТИ-3, поставляемого по отдельному заказу).

СЧИТЫВАНИЕ ИНФОРМАЦИИ С ОНК (С ПОСЛЕДУЮЩИМ ЕГО ПЛОМБИРОВАНИЕМ) ДОЛЖЕН ПРОИЗВОДИТЬ ИНЖЕНЕРНО-ТЕХНИЧЕСКИЙ РАБОТНИК, ОТВЕТСТВЕННЫЙ ПО НАДЗОРУ ЗА БЕЗОПАСНОЙ ЭКСПЛУАТАЦИЕЙ ГРУЗОПОДЪЕМНЫХ МАШИН, СПЕЦИАЛИСТ ПО ОБРАБОТКЕ ИНФОРМАЦИИ РЕГИСТРАТОРОВ ПАРАМЕТРОВ, НАЛАДЧИК ПРИБОРОВ БЕЗОПАСНОСТИ СЕРВИСНОЙ ИЛИ РЕМОНТНОЙ ОРГАНИЗАЦИИ ПО ОБСЛУЖИВАНИЮ ДАННЫХ ПРИБОРОВ БЕЗОПАСНОСТИ.

8.3.3 Проверка ограничителя с контрольными грузами

ОПЕРАЦИИ ПО ПОДСТРОЙКЕ ОГРАНИЧИТЕЛЯ, УКАЗАННЫЕ В П. 8.3.3, ДОЛЖЕН ПРОВОДИТЬ НАЛАДЧИК ПРИБОРОВ БЕЗОПАСНОСТИ.

При выполнении операций по п. 8.3.3 использовать:

– набор аттестованных испытательных грузов, масса которых измерена с погрешностью не более $\pm 1\%$;

– рулетку измерительную металлическую класса точности 2 по ГОСТ 7502-98 (например, ЗПКЗ-100АУЛ/1). Длина рулетки при измерении вылета должна быть не менее максимального значения вылета для данного типа крана.

Вылет должен быть установлен по рулетке с погрешностью не более ± 2 см.

Рулетка должна быть поверена.

Работы по п. 8.3.3 вести в режиме наибольшей грузоподъемности.

Примечание – Допускается проводить проверку ОНК по методике и на вылетах, указанных в руководстве по эксплуатации крана, а также добиваться срабатывания ограничителя путем увеличения вылета.

Выполнить работы по п. 6.4.

Если ограничитель не удовлетворяет п. 6.4, выполнить настройку ОНК по п. 5.

Закрывать и опломбировать крышку кнопки **НАСТРОЙКА**.

Сделать отметку о проведенных работах в паспортах ограничителя и крана.

9 Упаковка, правила хранения и транспортирования

9.1 Перед упаковыванием ограничитель законсервировать по ГОСТ 9.014-78 для условий хранения группы изделий III-1, вариант временной защиты ВЗ-10 или ВЗ-14 с предельным сроком защиты без переконсервации шесть месяцев.

9.2 Законсервированный ограничитель и эксплуатационную документацию упаковывать в ящики по ГОСТ 2991-85.

Перед упаковыванием ограничителя транспортную тару выстлать бумагой битумированной ГОСТ 515-77 или парафинированной ГОСТ 9569-79 таким образом, чтобы концы бумаги были выше краев тары на величину, большую половины длины и ширины ящика.

В каждый ящик с ограничителем вложить упаковочный лист, содержащий:

- наименование предприятия-изготовителя или его товарный знак;
- наименование или обозначение (шифр) изделия;
- перечень составных частей изделия и их количество;
- дату упаковывания;
- штамп упаковщика и контролера.

9.3 Условия хранения в части воздействия климатических факторов должны соответствовать условиям хранения 5 (ОЖ4) по ГОСТ 15150-69 для изделий исполнения группы У: температура воздуха от минус 50 до +60 °С, относительная влажность воздуха до 100 % при температуре +25 °С.

Хранение ограничителей производить в закрытых складских помещениях в упаковке предприятия-изготовителя в нераспечатанном виде.

В помещении для хранения не должно быть токопроводящей пыли, кислот, щелочей и других агрессивных примесей.

Срок хранения ограничителей – не более шести месяцев.

9.4 Ограничители допускают транспортировку всеми видами крытых транспортных средств в соответствии с ГОСТ 20790-93 и правилами перевозок грузов, действующими на данном виде транспорта.

Условия транспортирования в части воздействия климатических факторов должны соответствовать условиям хранения 5 (ОЖ4) ГОСТ 15150-69: температура воздуха от минус 50 до +60 °С, относительная влажность воздуха до 100 % при температуре +25 °С.

Расстановка и крепление ящиков с ОНК в транспортных средствах должны исключать возможность их перемещения, ударов, толчков и воздействия атмосферных осадков.

9.5 При хранении и транспортировании допускается укладка ящиков с ограничителями не более чем в три ряда. Ящики должны находиться в положении, соответствующем манипуляционным знакам.

Приложение А

(обязательное)

Режимы работы ОНК-160С-ХХ на кранах

Режимы работы ОНК соответствуют режимам работы крана, которые приведены в документации на кран. Ниже приведены примеры рабочих режимов на некоторые модификации ОНК.

А.1 Режимы работы ОНК на кранах КС-5576Б, КС-5576К

Код "P-00" – опоры полностью выдвинуты, противовес 1,7 т, $\pm 120^\circ$.

Код "P-01" – опоры полностью выдвинуты, противовес 4,2 т, $\pm 120^\circ$.

Код "P-02" – неполный опорный контур, противовес 1,7 т, $\pm 120^\circ$.

Код "P-03" – неполный опорный контур, противовес 4,2 т, $\pm 120^\circ$.

Код "P-04" – работа с гуськом, угол наклона гуська 0° , стрела полностью выдвинута, опоры выдвинуты, противовес – любой, $\pm 120^\circ$.

Код "P-05" – работа с гуськом, угол наклона гуська 30° , стрела полностью выдвинута, опоры выдвинуты, противовес любой, $\pm 120^\circ$.

А.2 Режимы работы ОНК на кране КС-5576Б-1

Код "P-00" – опоры полностью выдвинуты, противовес 2,5 т.

Код "P-01" – опоры полностью выдвинуты, противовес 5,0 т.

Код "P-02" – неполный опорный контур, противовес 2,5 т.

Код "P-03" – неполный опорный контур, противовес 5,0 т.

Код "P-04" – работа с гуськом, угол наклона гуська 0° , стрела полностью выдвинута, опоры выдвинуты, противовес любой, зона работы $\pm 120^\circ$.

Код "P-05" – работа с гуськом, угол наклона гуська 30° , стрела полностью выдвинута, опоры выдвинуты, противовес любой, зона работы $\pm 120^\circ$.

Код "P-06" – работа с гуськом, угол наклона гуська 0° , стрела полностью выдвинута, опоры выдвинуты, противовес 2,5 т, зона работы $\pm 180^\circ$.

код "P-07" – работа с гуськом, угол наклона гуська 30° , стрела полностью выдвинута, опоры выдвинуты, противовес 2,5 т, зона работы $\pm 180^\circ$.

Код "P-08" – работа с гуськом, угол наклона гуська 0° , стрела полностью выдвинута, опоры выдвинуты, противовес 5 т, зона работы $\pm 180^\circ$.

Код "P-09" – работа с гуськом, угол наклона гуська 30° , стрела полностью выдвинута, опоры выдвинуты, противовес 5 т, зона работы $\pm 180^\circ$.

А.3 Режимы работы ОНК на кране КС-5576К-1

Код "P-00" – опоры полностью выдвинуты, противовес 2,5 т.

Код "P-01" – опоры полностью выдвинуты, противовес 5,0 т.

Код "P-02" – неполный опорный контур, противовес 2,5 т.

Код "P-03" – неполный опорный контур, противовес 5,0 т.

Код "P-04" – работа с гуськом, угол наклона гуська 0° , стрела полностью выдвинута, опоры выдвинуты, противовес 2,5 т, зона работы $\pm 120^\circ$.

Код "P-05" – работа с гуськом, угол наклона гуська 30°, стрела полностью выдвинута, опоры выдвинуты, противовес 2,5 т, зона работы $\pm 120^\circ$.

Код "P-06" – работа с гуськом, угол наклона гуська 0°, стрела полностью выдвинута, опоры выдвинуты, противовес 2,5 т, зона работы $\pm 180^\circ$.

Код "P-07" – работа с гуськом, угол наклона гуська 0°, стрела полностью выдвинута, опоры выдвинуты, противовес 5 т, зона работы $\pm 120^\circ$.

Код "P-08" – работа с гуськом, угол наклона гуська 30°, стрела полностью выдвинута, опоры выдвинуты, противовес 5 т, зона работы $\pm 120^\circ$.

Код "P-09" – работа с гуськом, угол наклона гуська 0°, стрела полностью выдвинута, опоры выдвинуты, противовес 5 т, зона работы $\pm 180^\circ$.

Код "P-10" – работа с гуськом, угол наклона гуська 30°, стрела полностью выдвинута, опоры выдвинуты, противовес 5 т, зона работы $\pm 180^\circ$.

A.4 Режимы работы ОНК на кранах КС-6476

Код "P-00" – опоры полностью выдвинуты, противовес 3 т, $\pm 120^\circ$, основная лебёдка.

Код "P-01" – опоры полностью выдвинуты, противовес 13 т, $\pm 120^\circ$, основная лебёдка.

Код "P-03" – опоры полностью выдвинуты, противовес 3 т, $\pm 120^\circ$, гусёк 9 м, дополнительная лебёдка.

Код "P-04" – опоры полностью выдвинуты, противовес 3 т, $\pm 120^\circ$, гусёк 14,5 м, дополнительная лебёдка.

A.5 Режимы работы ОНК на кранах КС-6478

Код "P-00" – опоры полностью выдвинуты, противовес 3 т, $\pm 120^\circ$, основная лебёдка.

Код "P-01" – опоры полностью выдвинуты, противовес 3 т, $\pm 120^\circ$, гусёк 9 м, дополнительная лебёдка.

Код "P-02" – опоры полностью выдвинуты, противовес 3 т, $\pm 120^\circ$, гусёк 9 м, основная лебёдка.

Код "P-03" – опоры полностью выдвинуты, противовес 3 т, $\pm 120^\circ$, гусёк 14,5 м., дополнительная лебёдка.

Код "P-04" – опоры полностью выдвинуты, противовес 3 т, $\pm 120^\circ$, гусёк 14,5 м, основная лебёдка.

A.6 Режимы работы ОНК на кранах КС-6973

Код "P-00" – опоры полностью выдвинуты, противовес 1,7 т, $\pm 180^\circ$.

Код "P-01" – опоры полностью выдвинуты, противовес 2 т, $\pm 180^\circ$.

Код "P-02" – опоры полностью выдвинуты, противовес 9,65 т, $\pm 180^\circ$

Код "P-03" – опоры полностью выдвинуты, гусёк 9 м, противовес 1,7 т, $\pm 180^\circ$.

Код "P-04" – опоры полностью выдвинуты, гусёк 9 м, противовес 2 т, $\pm 180^\circ$.

Код "P-05" – опоры полностью выдвинуты, гусёк 9 м, противовес 9,65 т, $\pm 180^\circ$.

Код "P-06" – работа с гуськом 15 м, стрела полностью выдвинута, опоры выдвинуты, противовес – любой.

A.7 Режимы работы ОНК на кране КС-65713-1

Режим	Длина стрелы, м	Противовес, т	Опорный контур, м	Рабочая зона, °	Запасовка	Примечание
P0	11.5-34.1	10	7.2x7.0	360	12, 8, 6, 4	
P1	11.5-34.1	10	6.7x5.6	360	8, 6, 4	
P2	34.1+9 (0, 15, 30)	10	7.2x7.0	360	4	Не отобр.
P3	34.1+15 (0, 15, 30)	10	7.2x7.0	360	4	Не отобр.
P4	34.1+9 (0)	10	7.2x7.0	360	2	Всп./ Осн.
P5	34.1+9 (15)	10	7.2x7.0	360	2	Всп./ Осн.
P6	34.1+9 (30)	10	7.2x7.0	360	2	Всп./ Осн.
P7	34.1+15 (0)	10	7.2x7.0	360	2	Всп./ Осн.
P8	34.1+15 (15)	10	7.2x7.0	360	2	Всп./ Осн.
P9	34.1+15 (30)	10	7.2x7.0	360	2	Всп./ Осн.
P10	11.5-34.1	4	7.2x7.0	360	12, 8, 6, 4	
P11	11.5-34.1	4	6.7x5.6	360	8, 6, 4	
P12	34.1+9 (0, 15, 30)	4	7.2x7.0	360	4	Не отобр.
P13	34.1+15 (0, 15, 30)	4	7.2x7.0	360	4	Не отобр.
P14	34.1+9 (0)	4	7.2x7.0	360	2	Всп./ Осн.
P15	34.1+9 (15)	4	7.2x7.0	360	2	Всп./ Осн.
P16	34.1+9 (30)	4	7.2x7.0	360	2	Всп./ Осн.
P17	34.1+15 (0)	4	7.2x7.0	360	2	Всп./ Осн.
P18	34.1+15 (15)	4	7.2x7.0	360	2	Всп./ Осн.
P19	34.1+15 (30)	4	7.2x7.0	360	2	Всп./ Осн.
P20	11.5-34.1	2	7.2x7.0	360	12, 8, 6, 4	
P21	11.5-34.1	2	6.7x5.6	360	8, 6, 4	
P22	34.1+9 (0, 15, 30)	2	7.2x7.0	360	4	Не отобр.
P23	34.1+15 (0, 15, 30)	2	7.2x7.0	360	4	Не отобр.
P24	34.1+9 (0)	2	7.2x7.0	360	2	Всп./ Осн.
P25	34.1+9 (15)	2	7.2x7.0	360	2	Всп./ Осн.
P26	34.1+9 (30)	2	7.2x7.0	360	2	Всп./ Осн.
P27	34.1+15 (0)	2	7.2x7.0	360	2	Всп./ Осн.
P28	34.1+15 (15)	2	7.2x7.0	360	2	Всп./ Осн.
P29	34.1+15 (30)	2	7.2x7.0	360	2	Всп./ Осн.
P30	11.5-34.1	10	7.2x7.0	360	1	
P31	11.5-34.1	4	7.2x7.0	360	1	
P32	11.5-34.1	2	7.2x7.0	360	1	

А.8 Режимы работы ОНК на кранах КС-55714

Код "P-00" – опоры полностью выдвинуты, противовес 1,7 т, $\pm 180^\circ$.

Код "P-01" – опоры выдвинуты на 1/2, противовес 1,7 т, $\pm 180^\circ$.

Код "P-02" – опоры втянуты, противовес 1,7 т, $\pm 180^\circ$, $L_{\max} = 24$ м.

Код "P-03" – опоры полностью выдвинуты, противовес 4,2 т, $\pm 180^\circ$.

Код "P-04" – опоры выдвинуты на 1/2, противовес 4,2 т, $\pm 180^\circ$.

Код "P-05" – опоры втянуты, противовес 4,2 т, $\pm 180^\circ$, $L_{\max} = 24$ м.

Код "P-06" – работа с гуськом 8 м, угол наклона гуська 0° , стрела полностью выдвинута, опоры выдвинуты, противовес – любой.

Код "P-07" – работа с гуськом 8 м, угол наклона гуська 15° , стрела полностью выдвинута, опоры выдвинуты, противовес – любой.

Код "P-08" – работа с гуськом 8 м, угол наклона гуська 30° , стрела полностью выдвинута, опоры выдвинуты, противовес – любой.

А.9 Режимы работы ограничителя на кранах КС-55729В, КС-55729-1 (грузоподъемность миди)

Код "P-00" – опоры полностью выдвинуты, противовес 4,8 т.

Код "P-01" – опоры полностью выдвинуты, противовес 2,4 т.

Код "P-02" – неполный опорный контур, противовес 4,8.

Код "P-03" – неполный опорный контур, противовес 2,4 т.

Код "P-04" – работа с гуськом, угол наклона гуська 0° , стрела полностью выдвинута, опоры выдвинуты, противовес 4,8 т.

Код "P-05" – работа с гуськом, угол наклона гуська 0° , стрела полностью выдвинута, опоры выдвинуты, противовес 4,8 т.

Код "P-06" – работа с гуськом, угол наклона гуська 0° , стрела полностью выдвинута, опоры выдвинуты, противовес 2,4 т.

Код "P-07" – работа с гуськом, угол наклона гуська 0° , стрела полностью выдвинута, опоры выдвинуты, противовес 2,4 т.

Приложение Б (обязательное)

Схема подключения ОНК-160С-XX к кранам

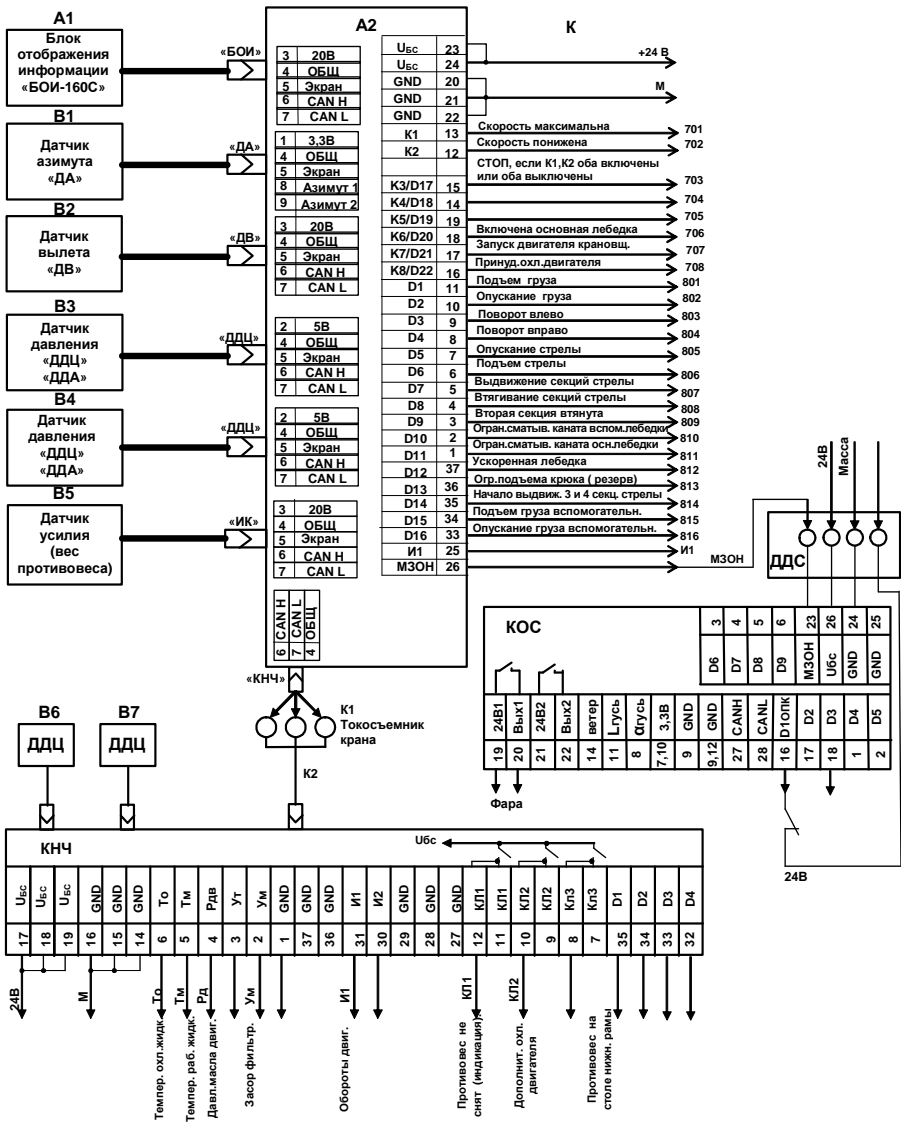


Рисунок Б.1 – Схема подключения ОНК-160С-27 на кране

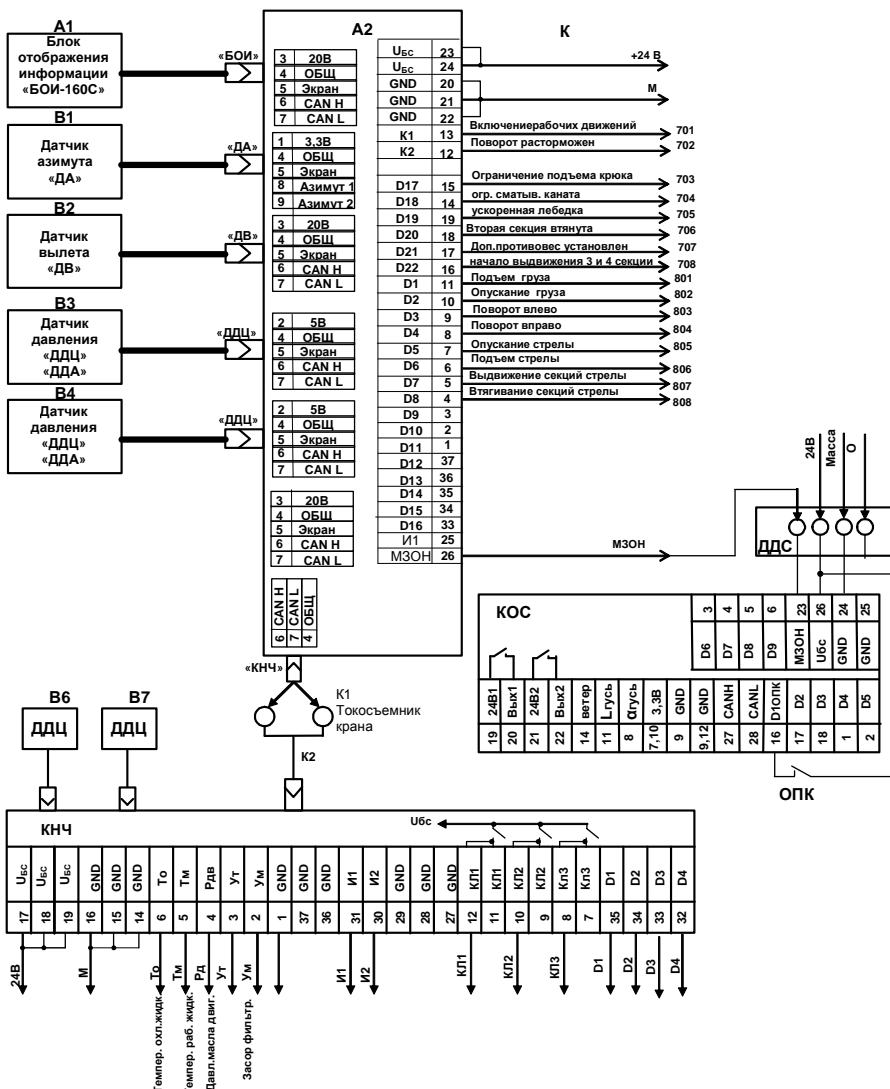


Рисунок Б.2 – Схема подключения ОНК-160С-02 на кранах КС-45729, КС-55727

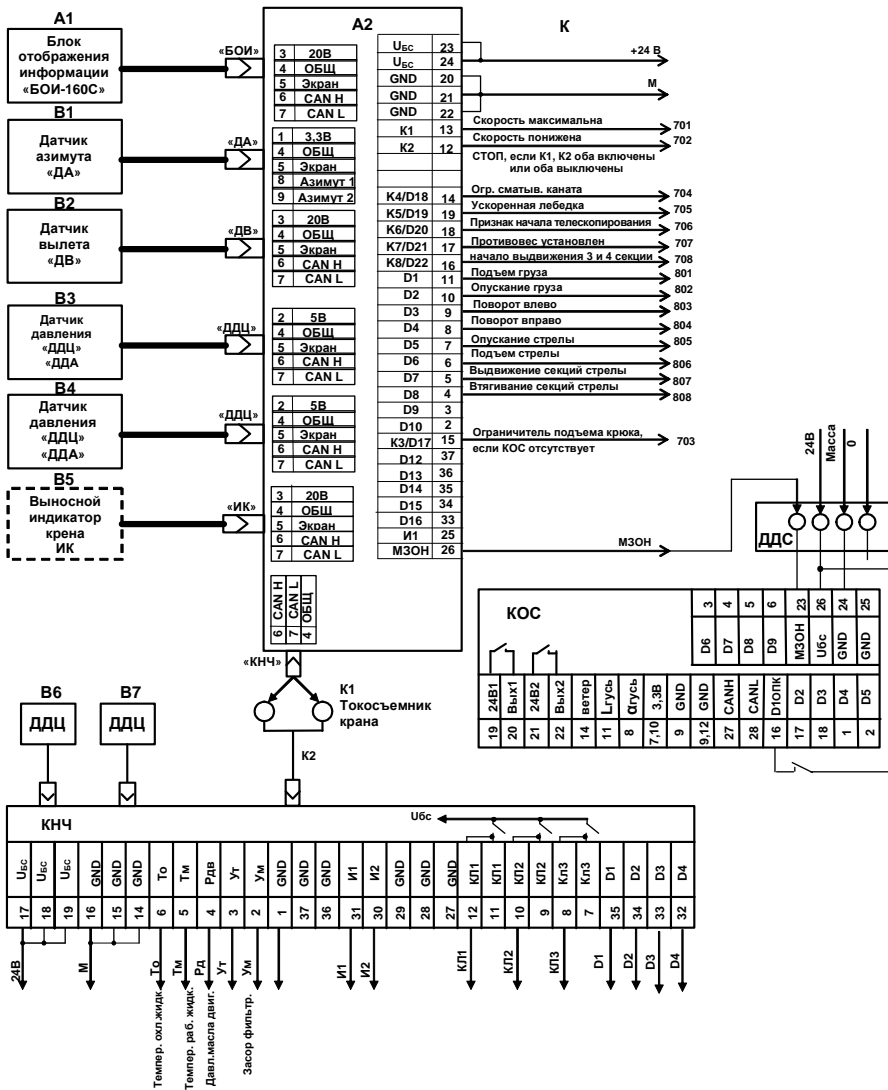


Рисунок Б.3 – Схема подключения ОНК-160С-02 на кранах КС-55729В, КС-55729-1В

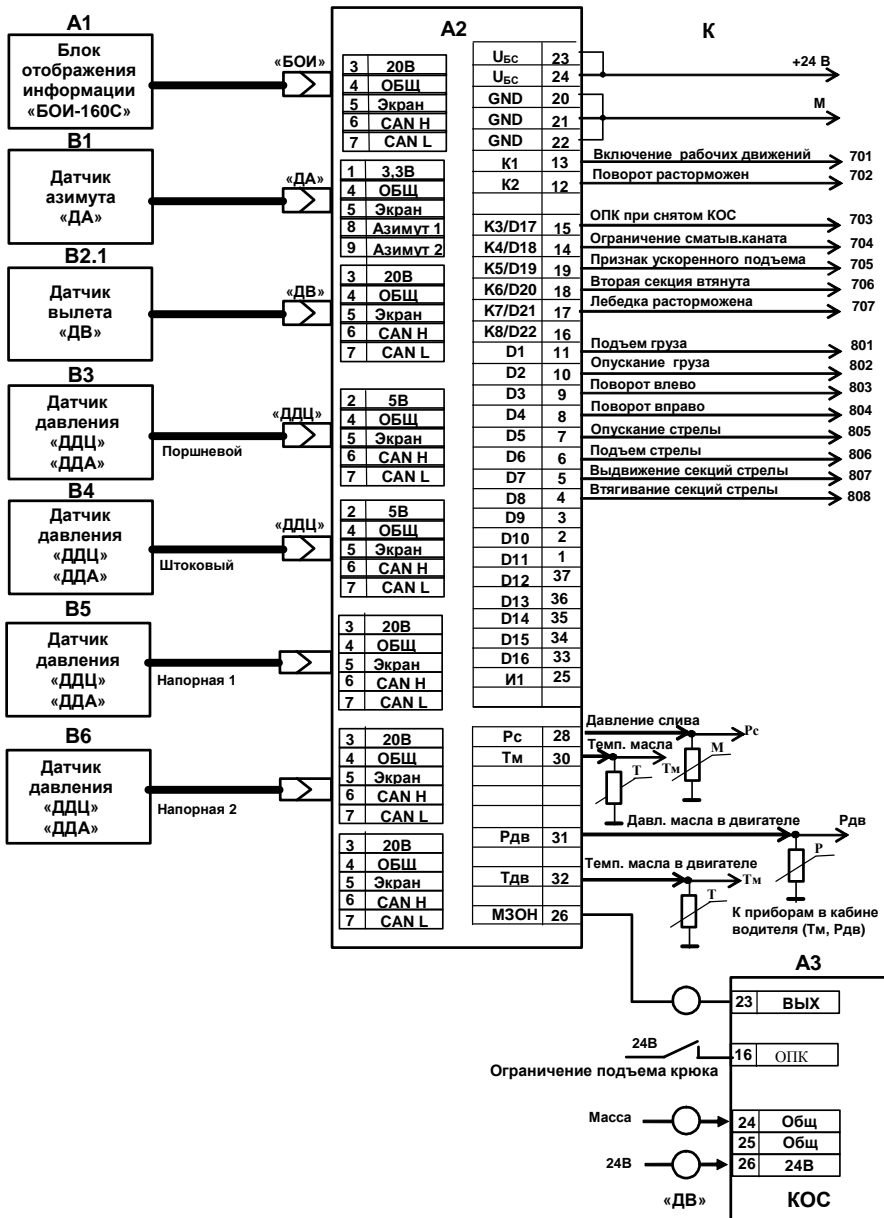


Рисунок Б.5 – Схема включения ОНК-160С-18.02, -75.00 на кране

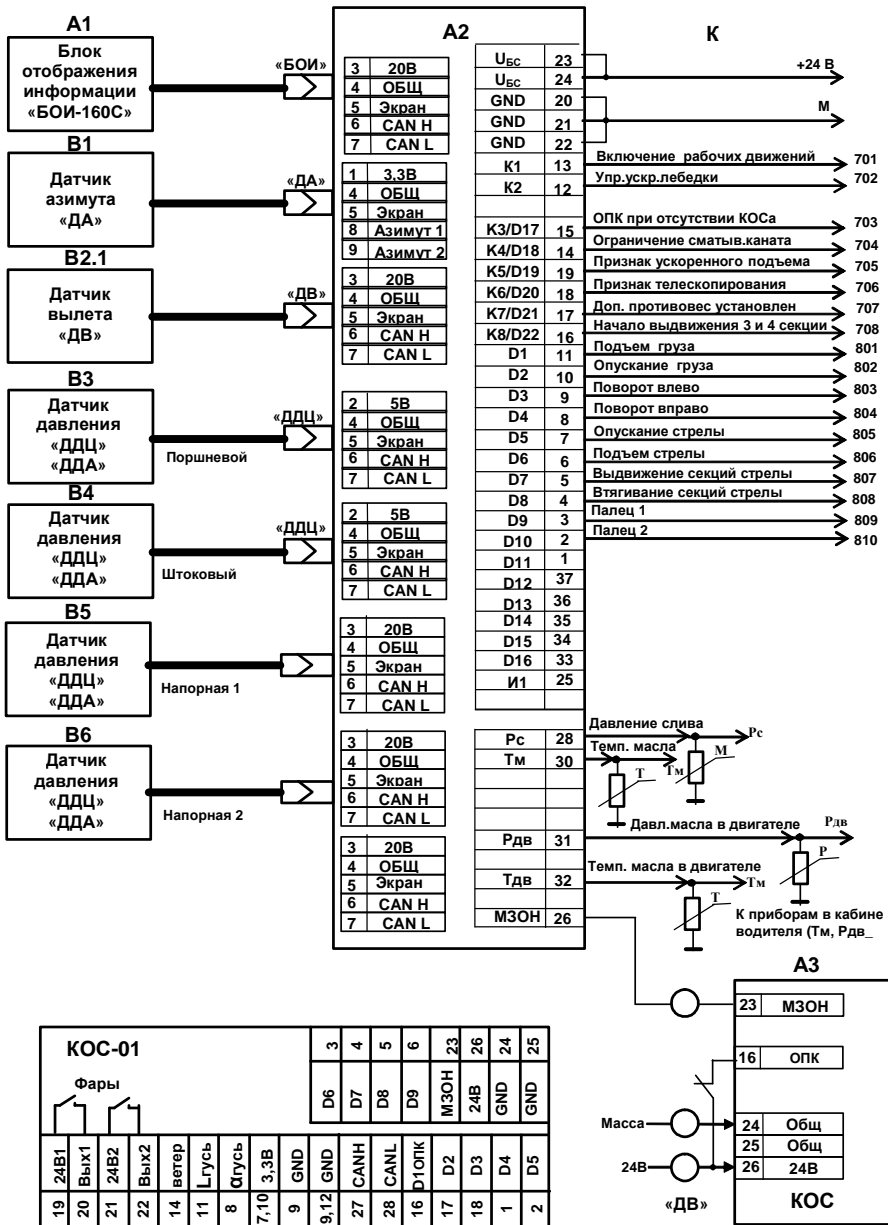


Рисунок Б.6 – Схема подключения ОНК-160С-18.01, -18.03, -18.04, -44, -18.06, -18.07, -77, -101 на кранах

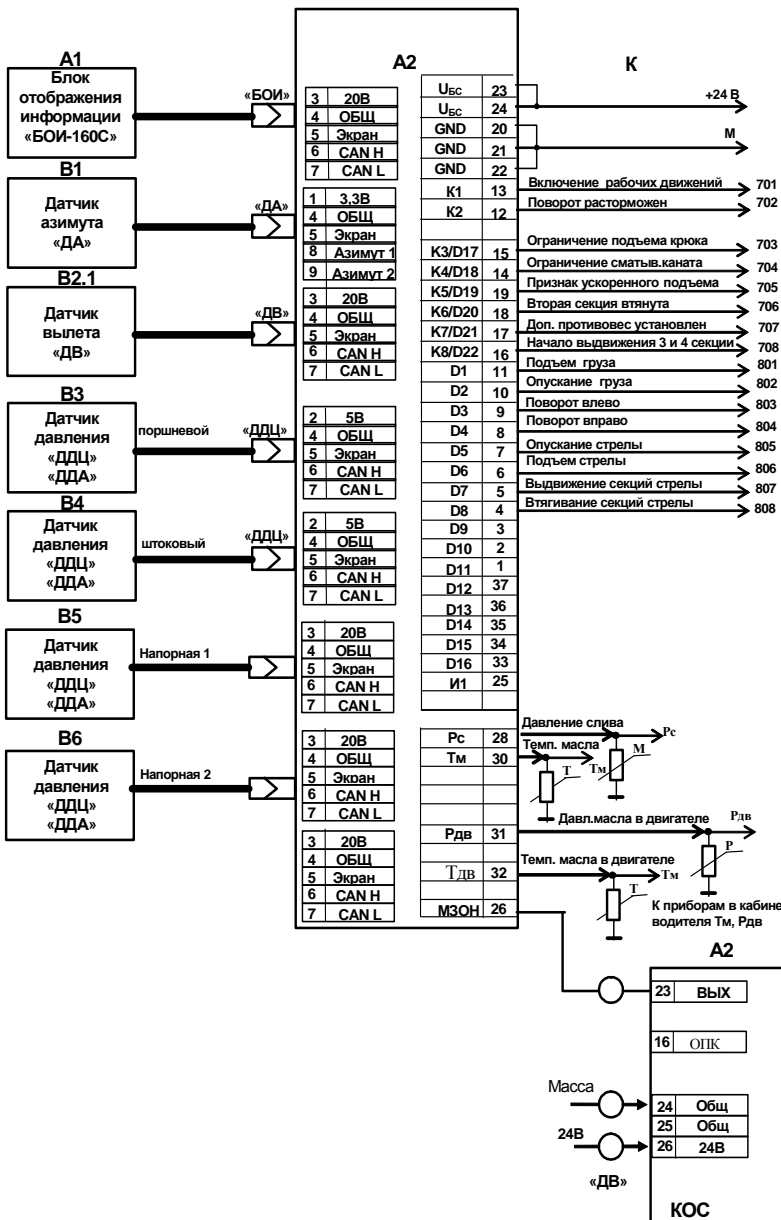


Рисунок Б.6.1 – Схема подключения ОНК-160С-18.00

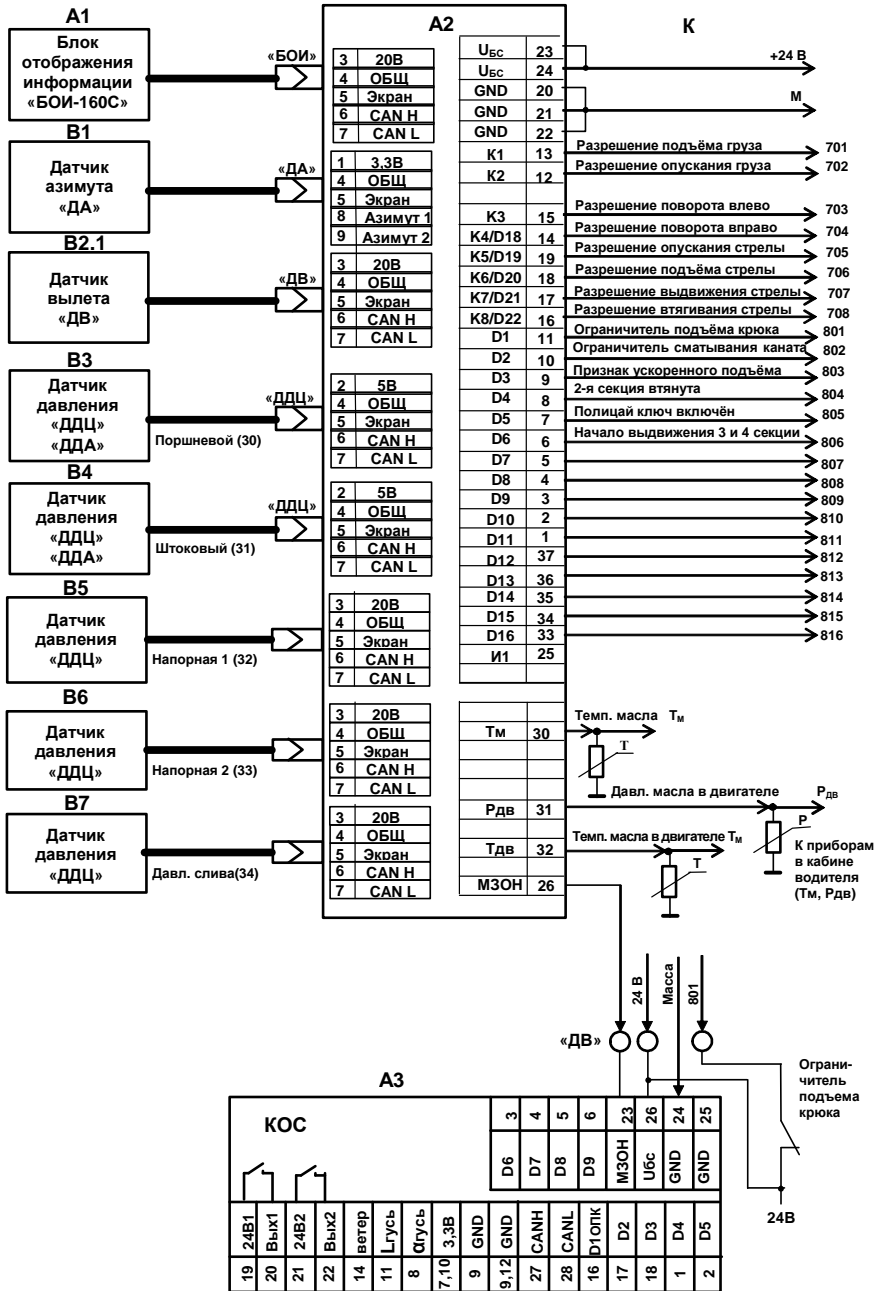


Рисунок Б.7 – Схема подключения ОНК-160С-20.00, ОНК-160С-20.01 на кранах

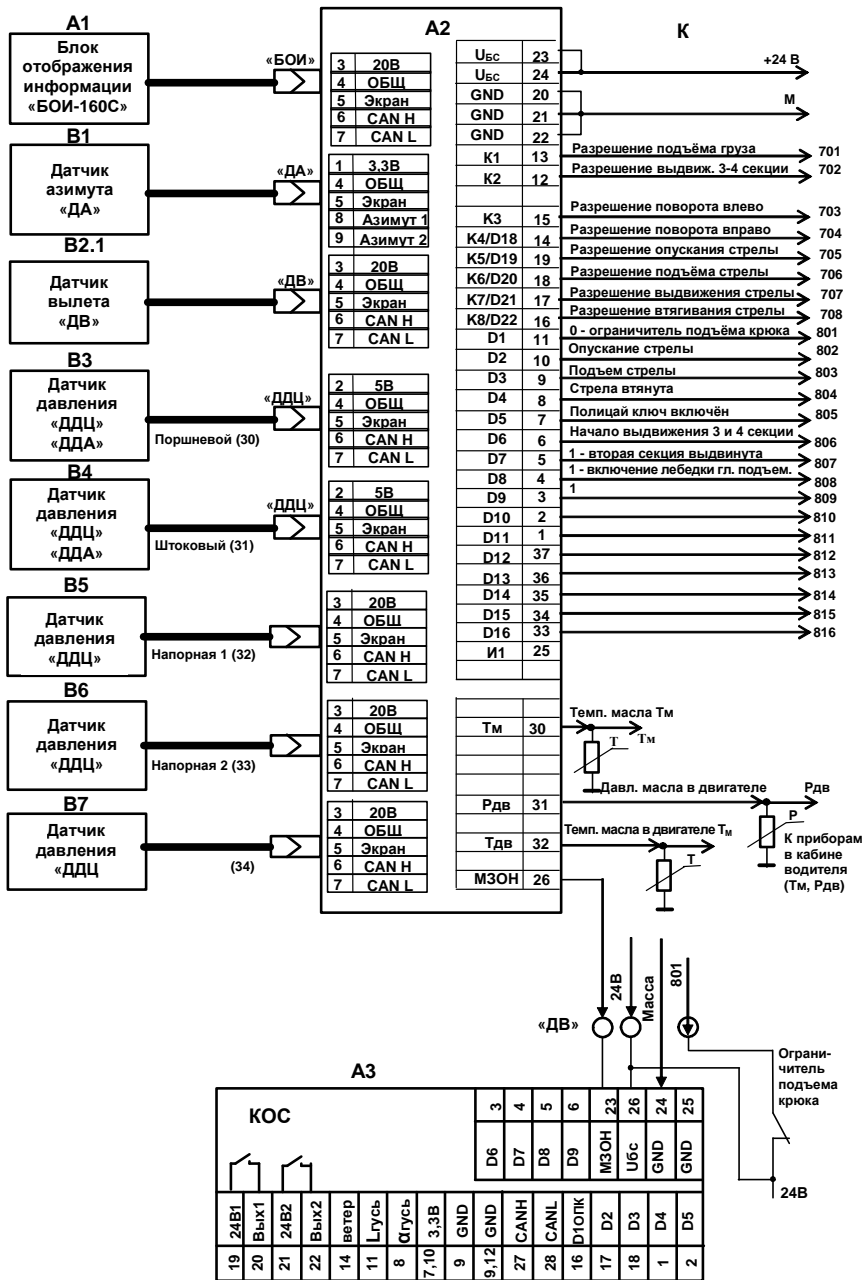


Рисунок Б.8 – Схема подключения ОНК-160С-20.02, -73.02 на кранах

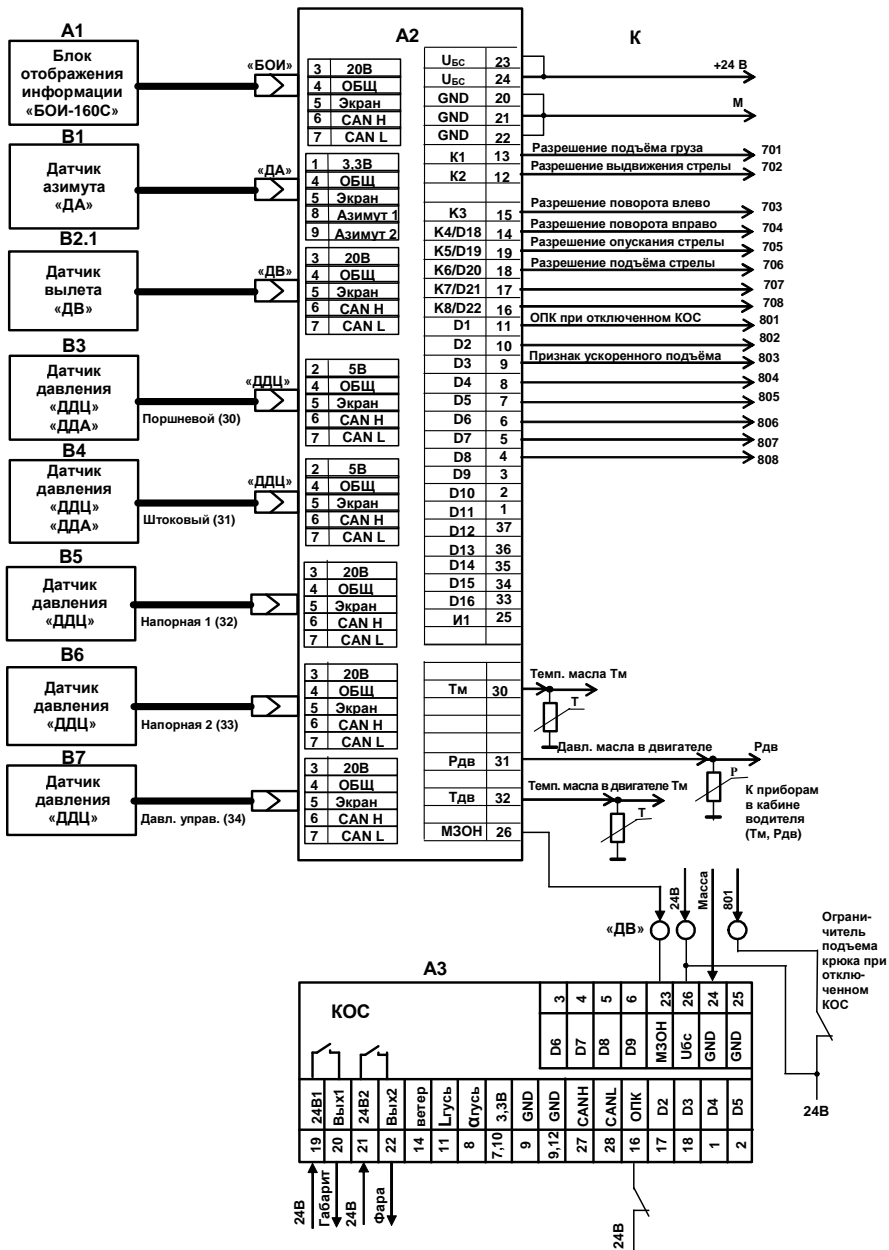


Рисунок Б.9 – Схема подключения ОНК-160С-20.03, -20.04, -73.00, -73.01, -73.03 ... -73.07 на кранах

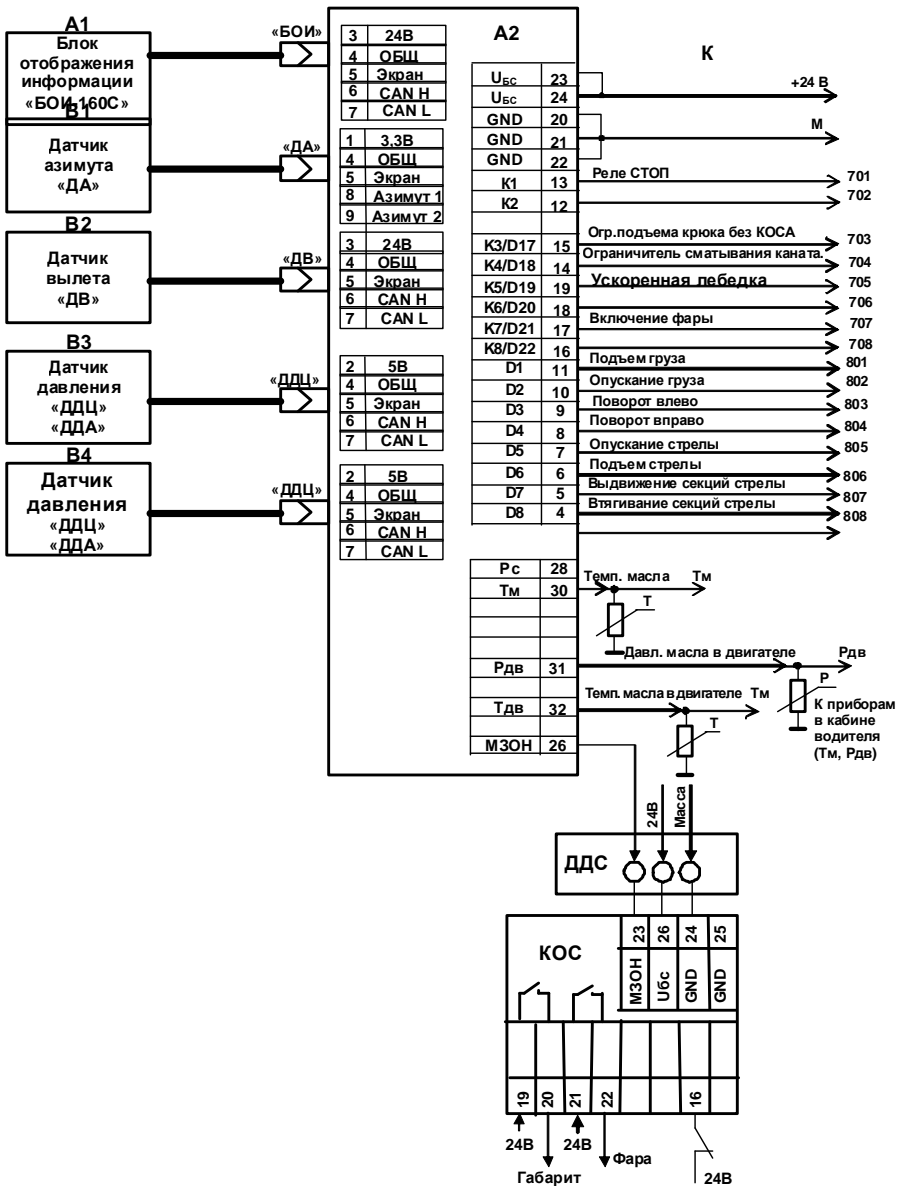


Рисунок Б.11 – Схема подключения ОНК-160С-54 на кране КС-55726; ОНК-160С-109 на кране

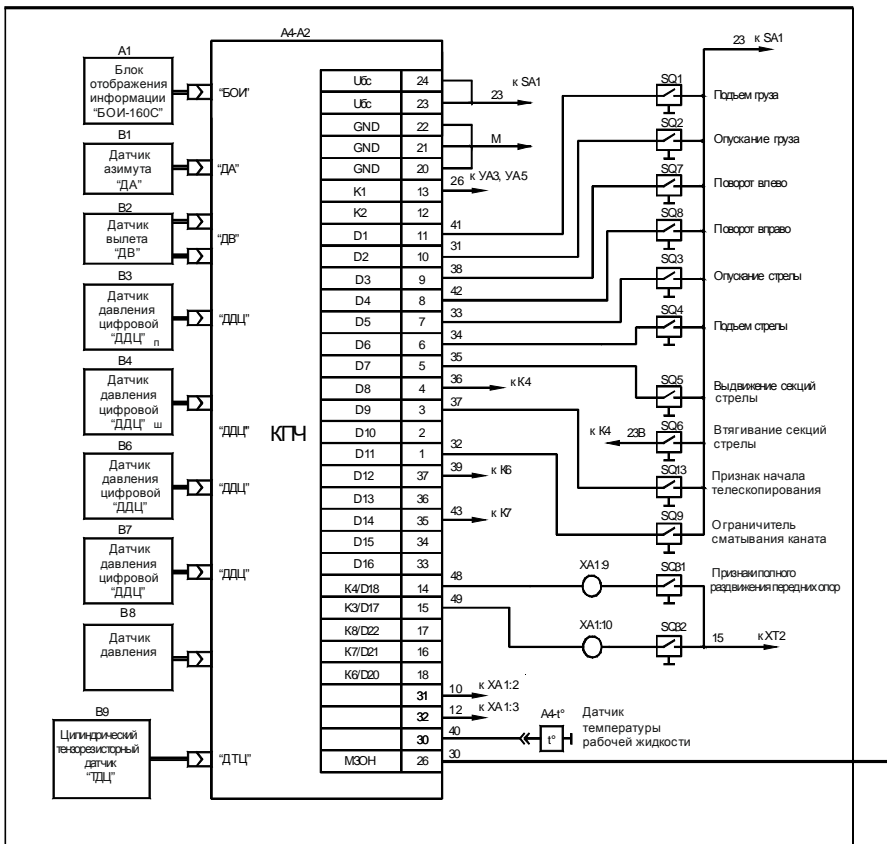
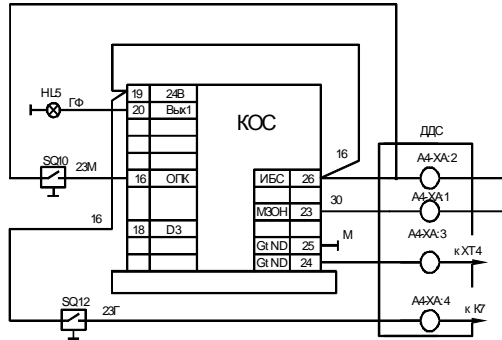


Рисунок Б.12 – Схема подключения ОНК-160С-55.01 на кране КС-65713-5

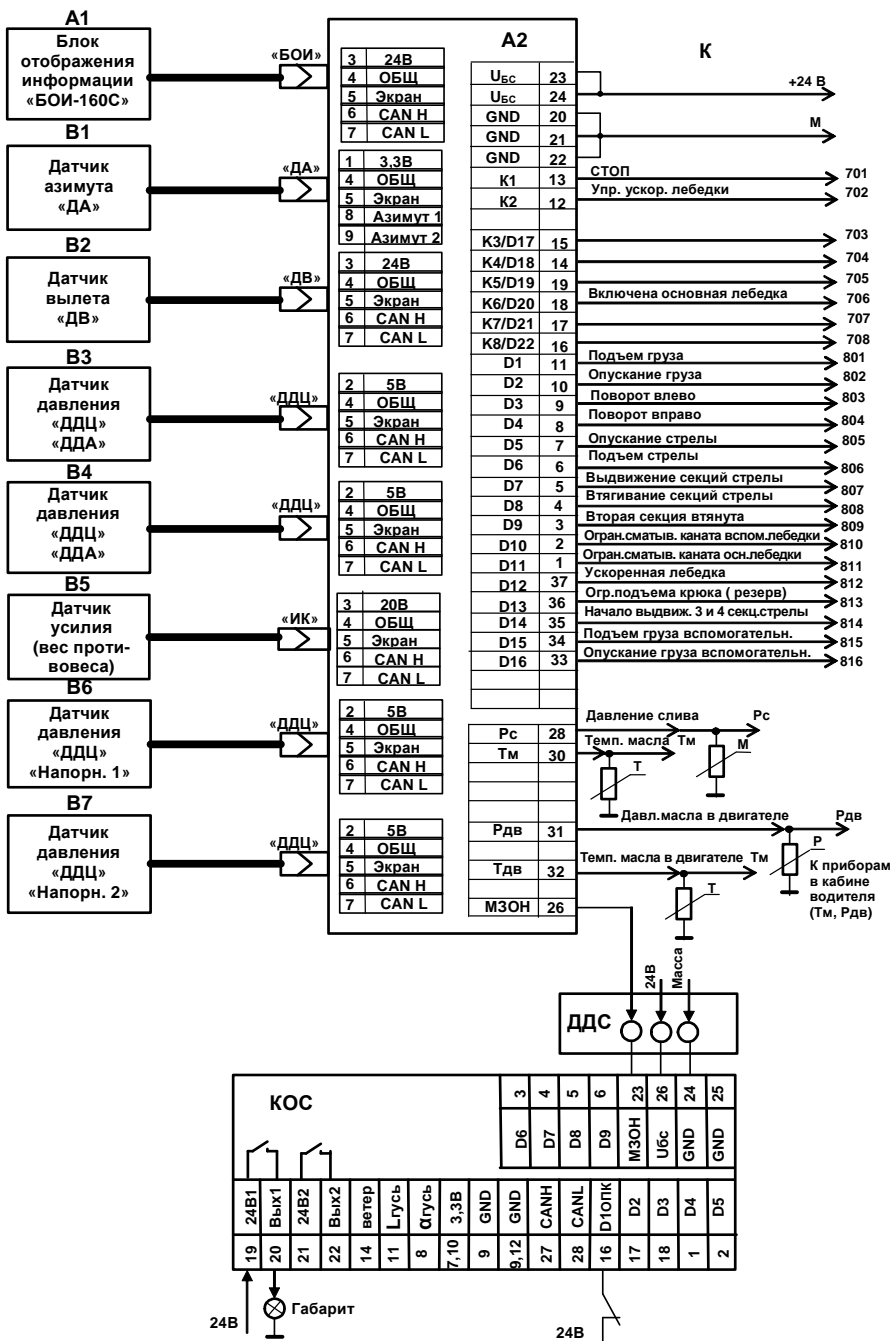


Рисунок Б.13 – Схема подключения ОНК-160С-55 на кране

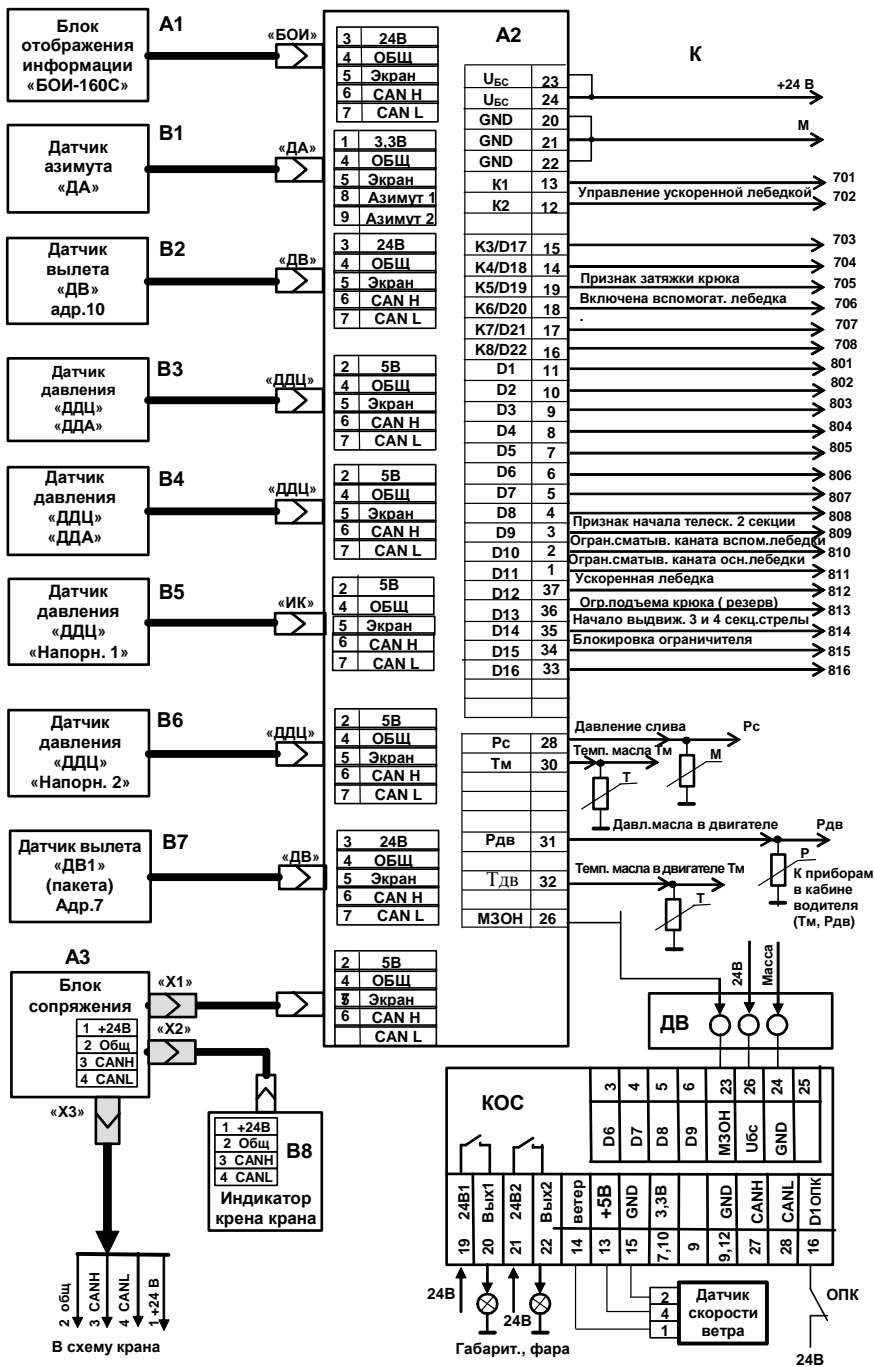


Рисунок Б.14 – Схема подключения ОНК-160С-58 на кране

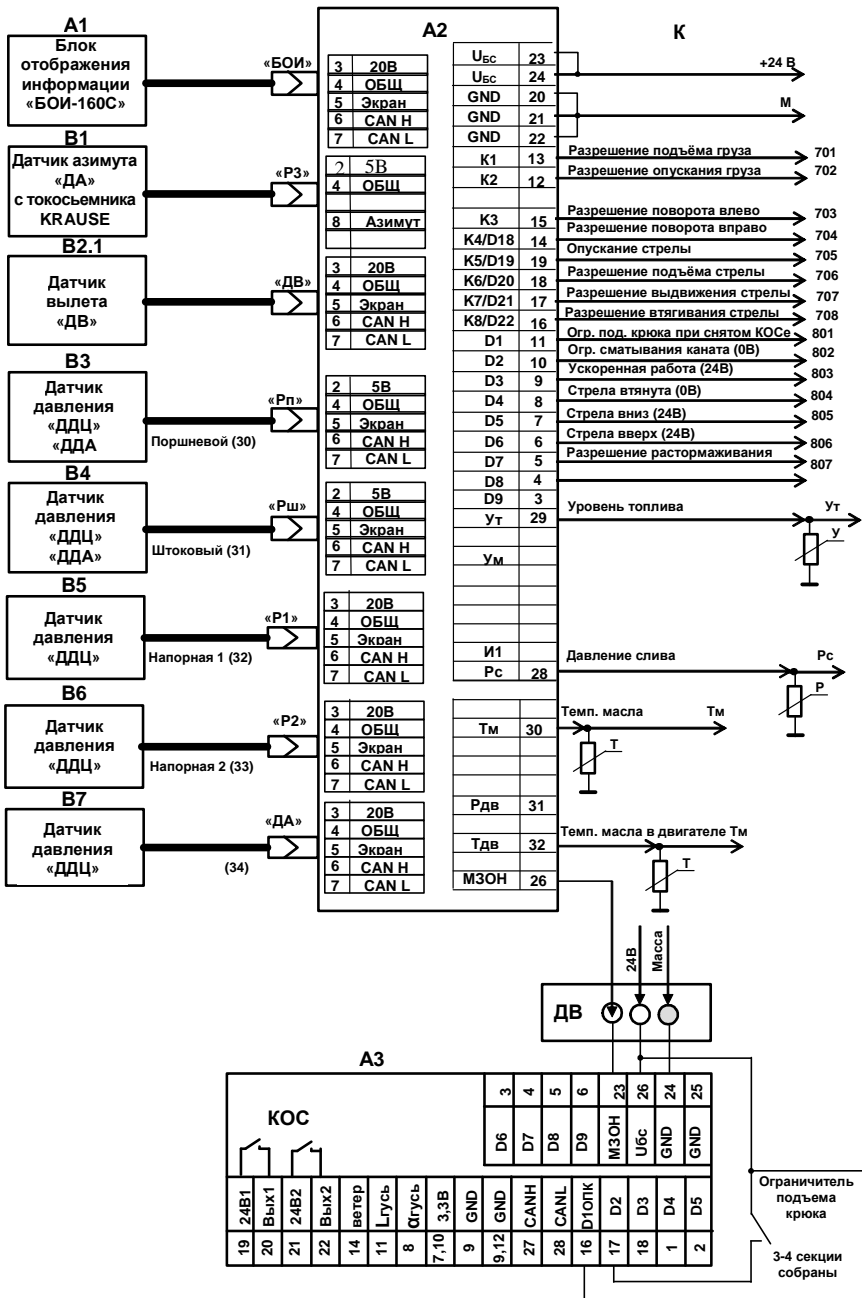


Рисунок Б.15 – Схема подключения ОНК-160С-69 на кране

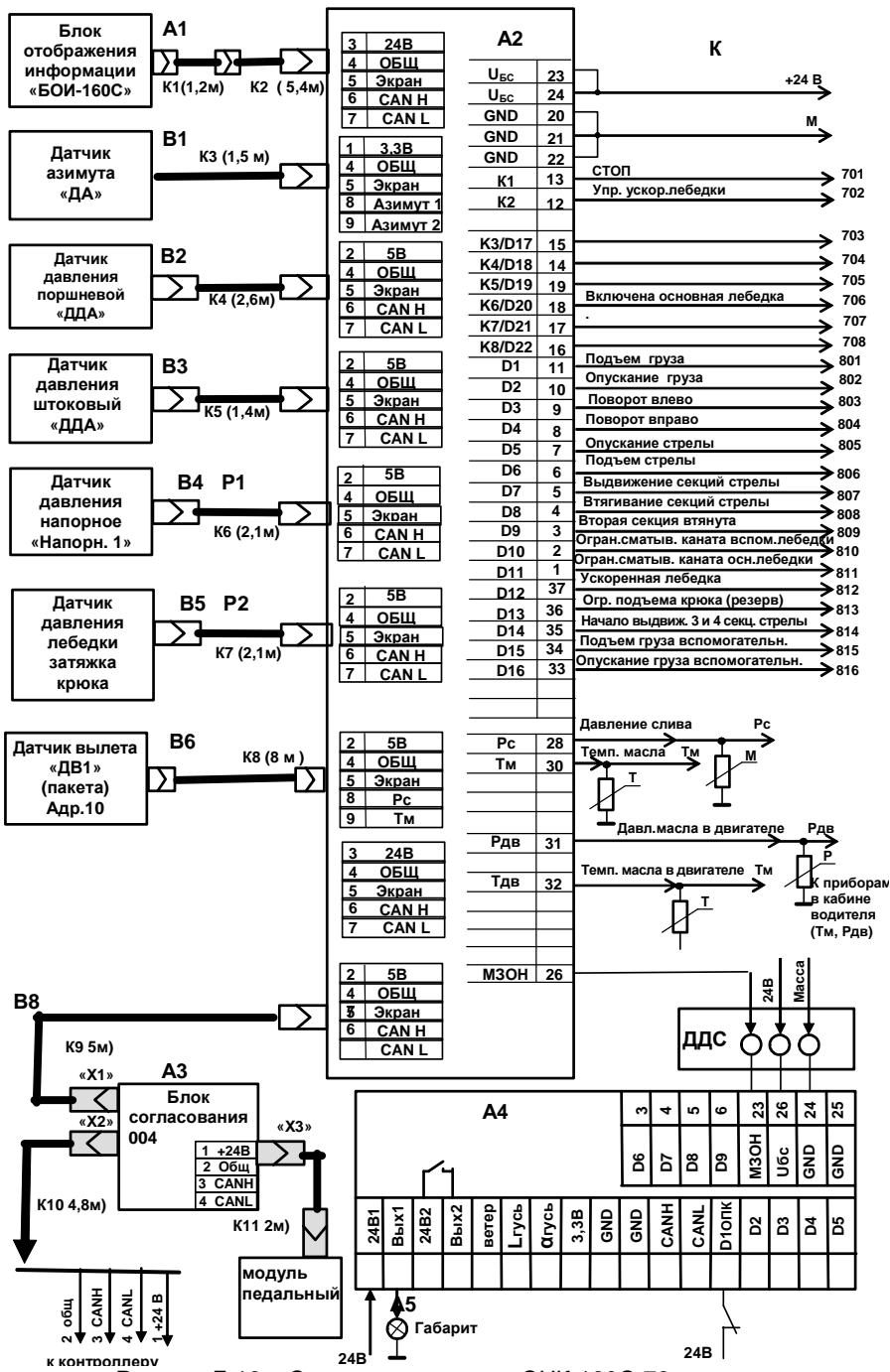


Рисунок Б.16 – Схема подключения ОНК-160С-76 на кране

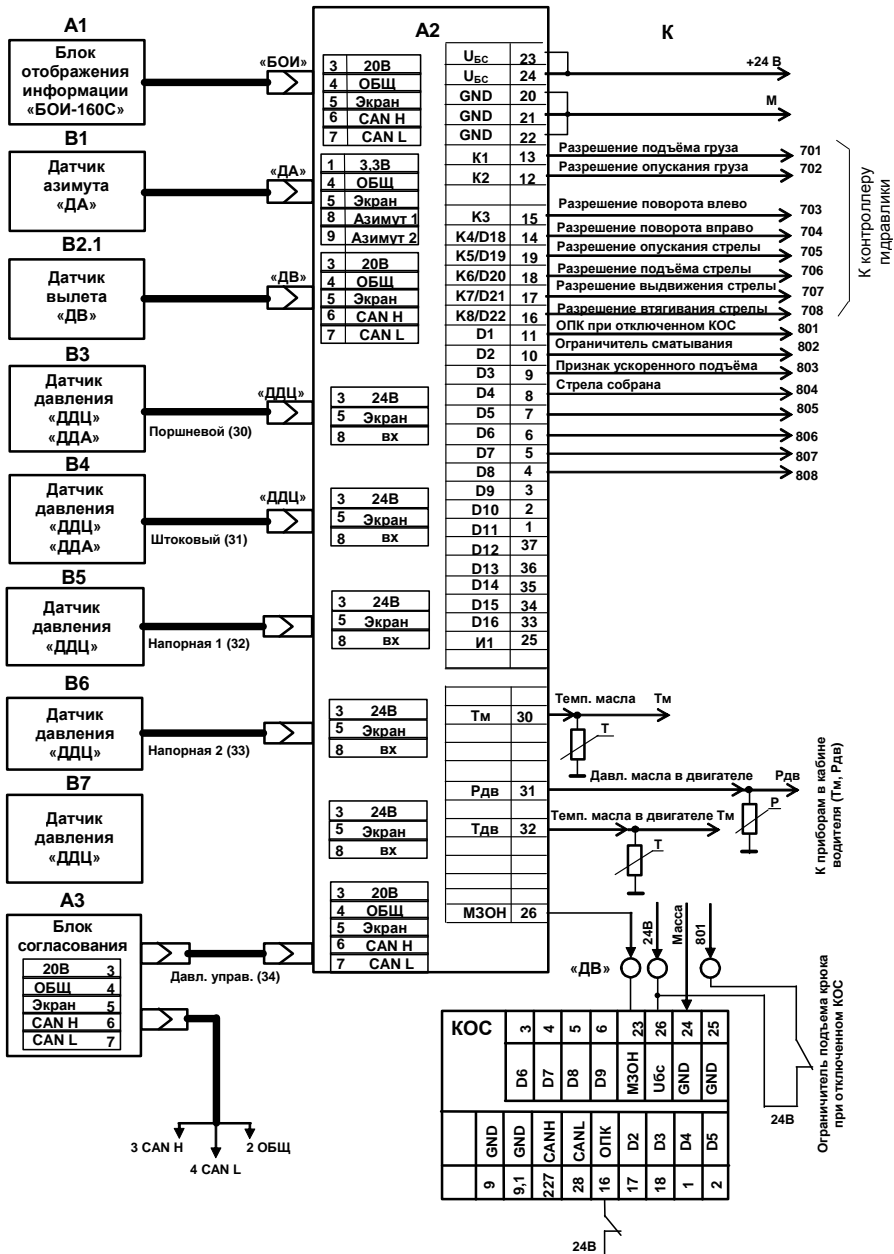


Рисунок Б.17 – Схема подключения ОНК-160С-86 на кране

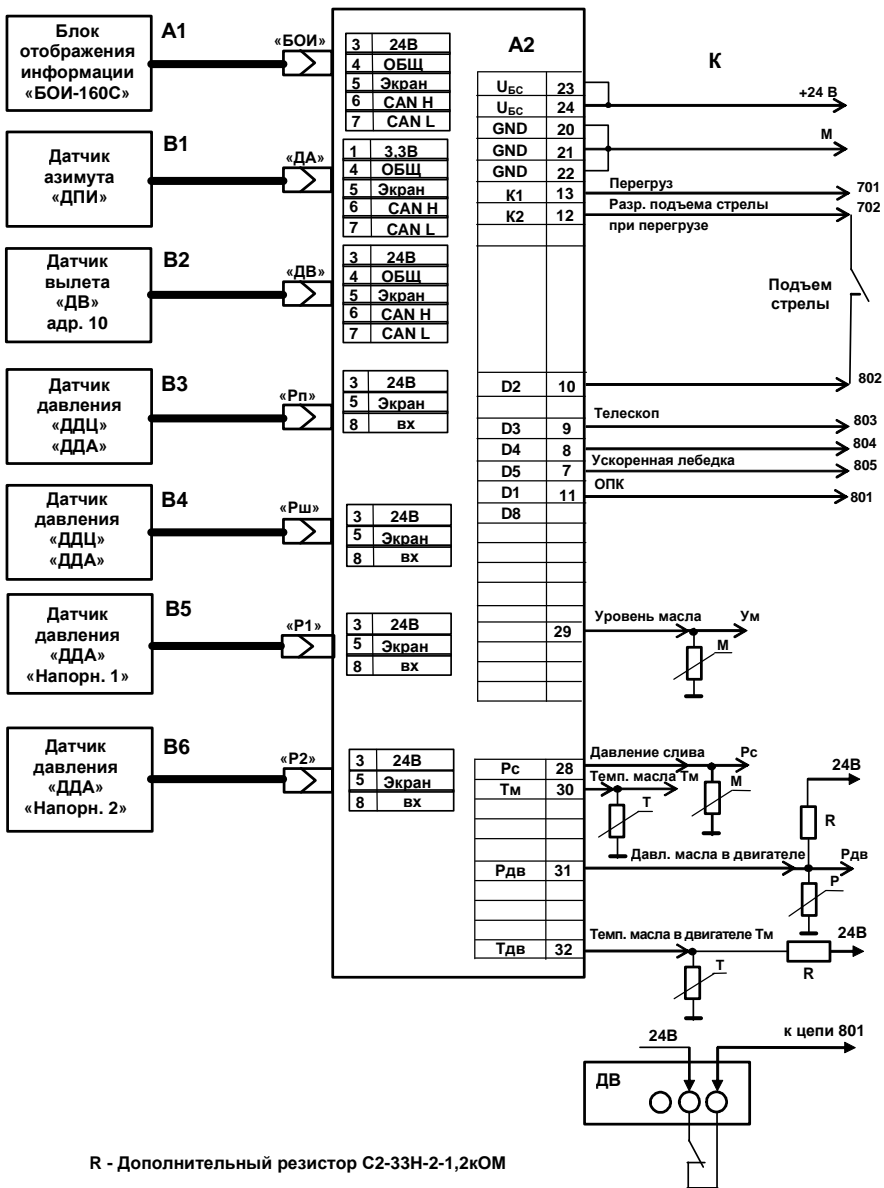


Рисунок Б.18 – Схема подключения ОНК-160С-88 на кране

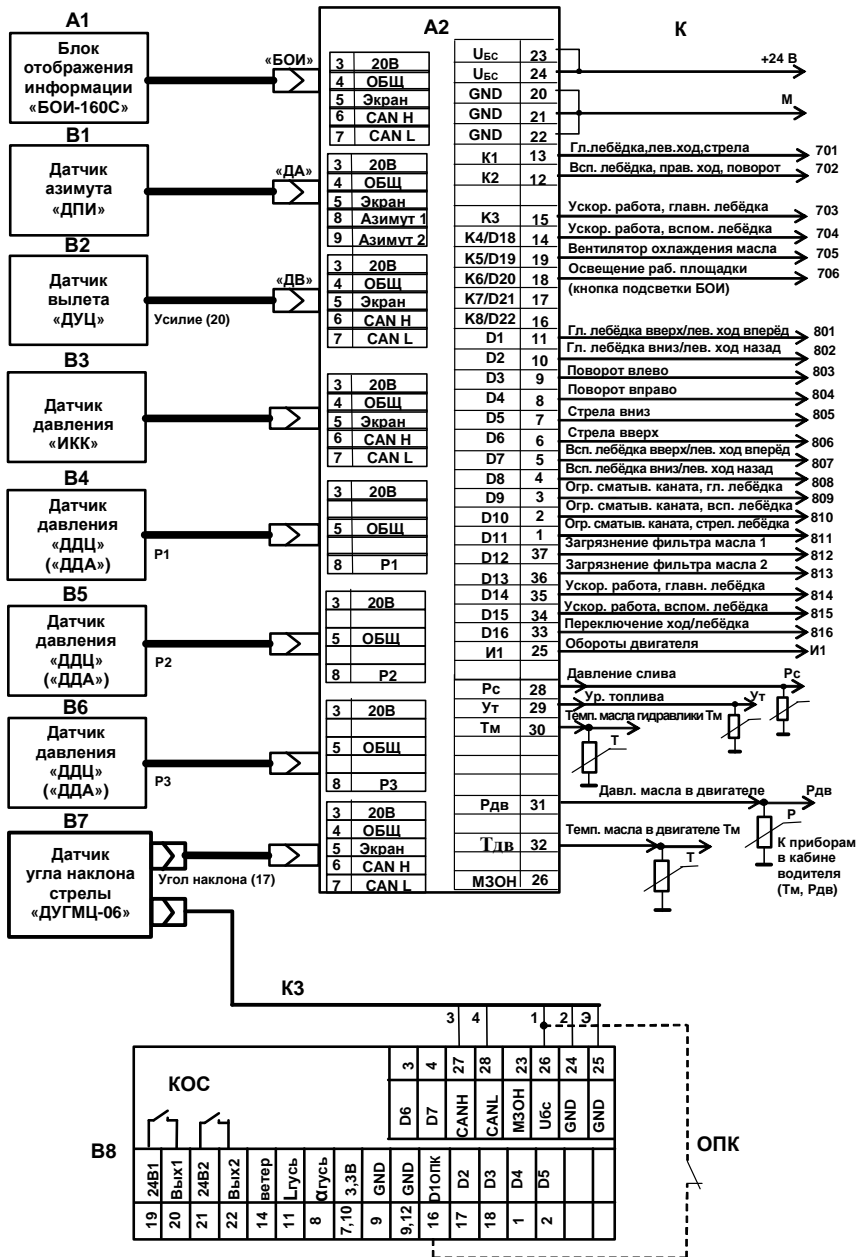
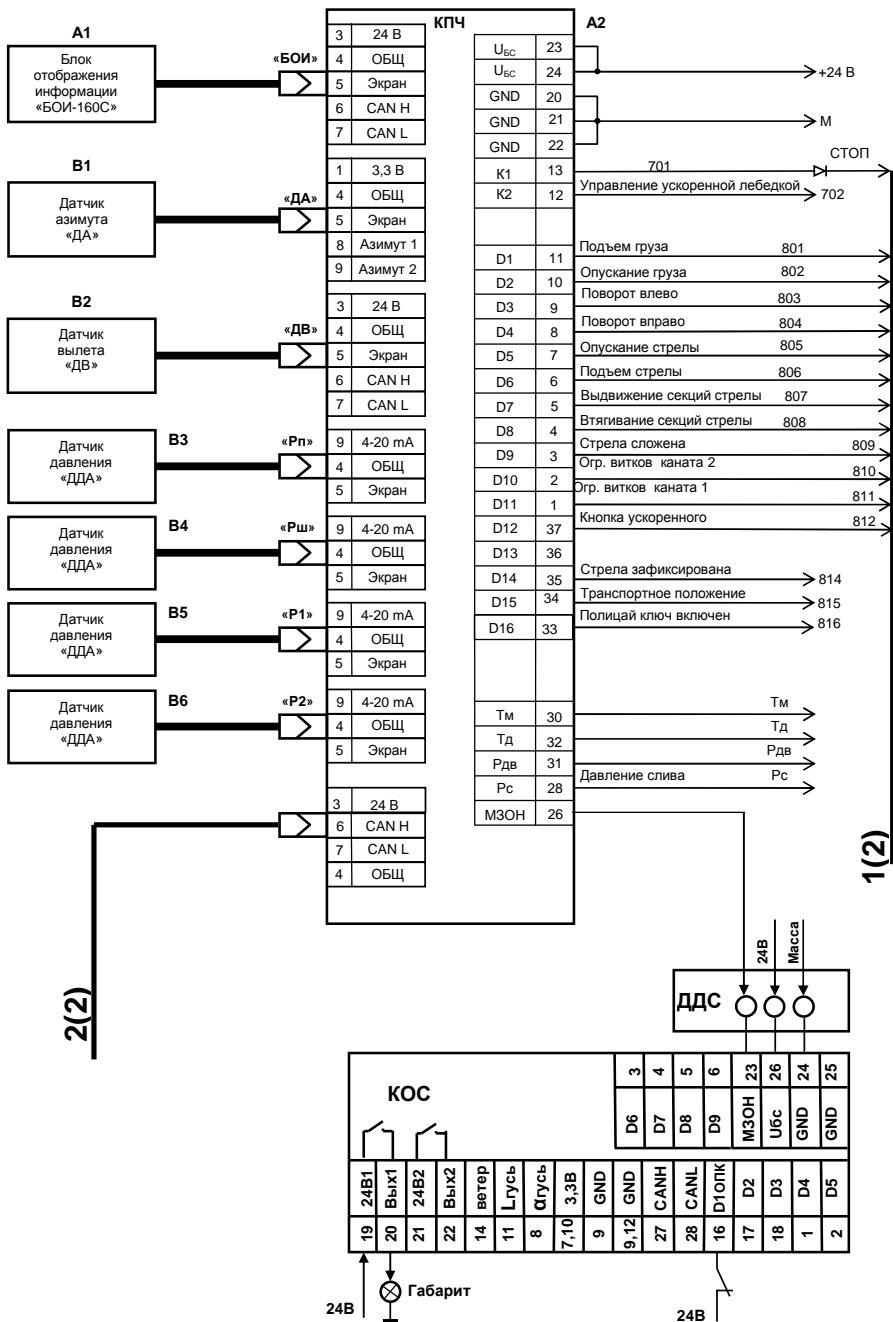


Рисунок Б.19 – Схема подключения ОНК-160С-80 на кране



сунок Б20.2– Схема подключения ОНК-160С-97, -81 к оборудованию поворотной платформы крана (часть 1)

Ри-

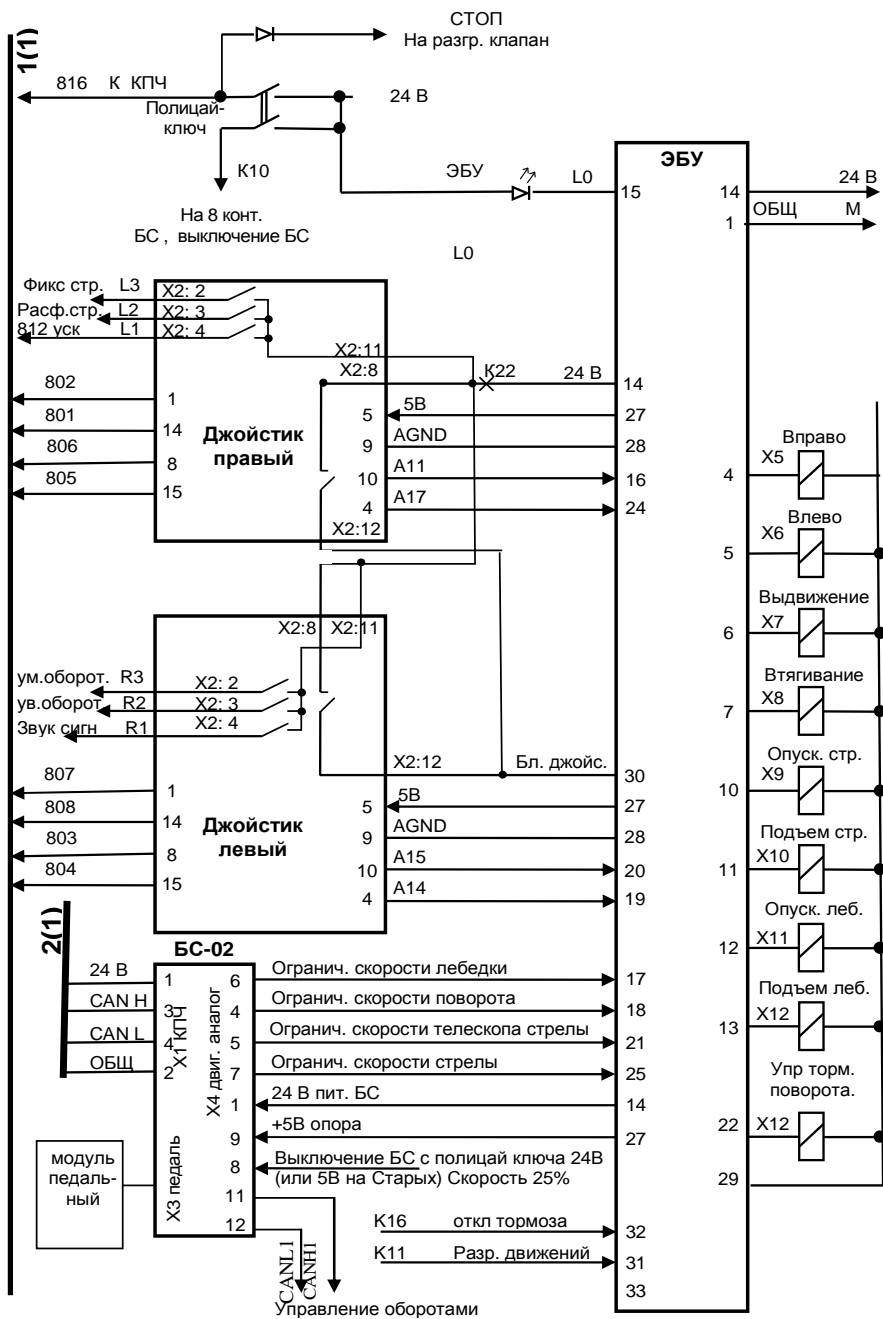


Рисунок Б20.3– Схема подключения ОНК-160С-97, -81 к оборудованию поворотной платформы крана (часть 2)

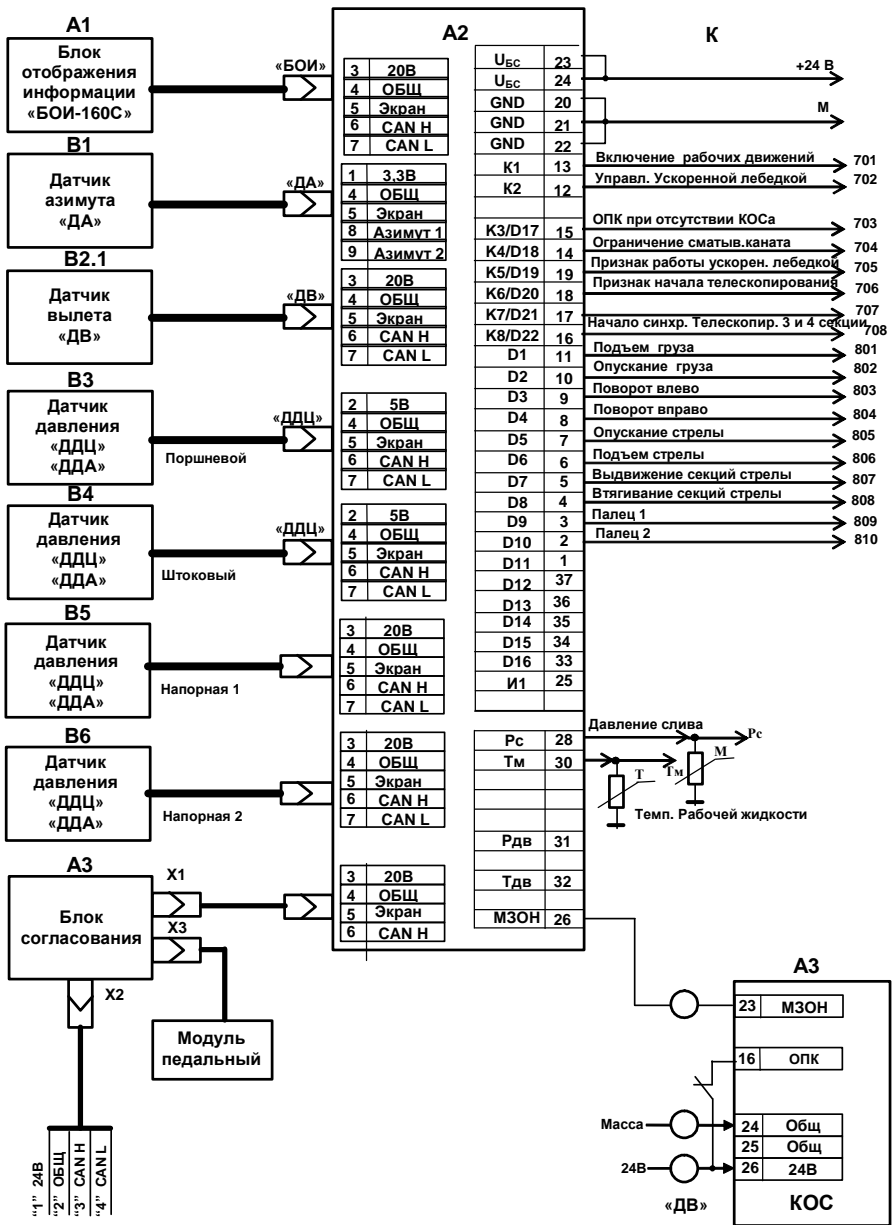


Рисунок Б.21 – Схема подключения составных частей ОНК-160С-99 на кране

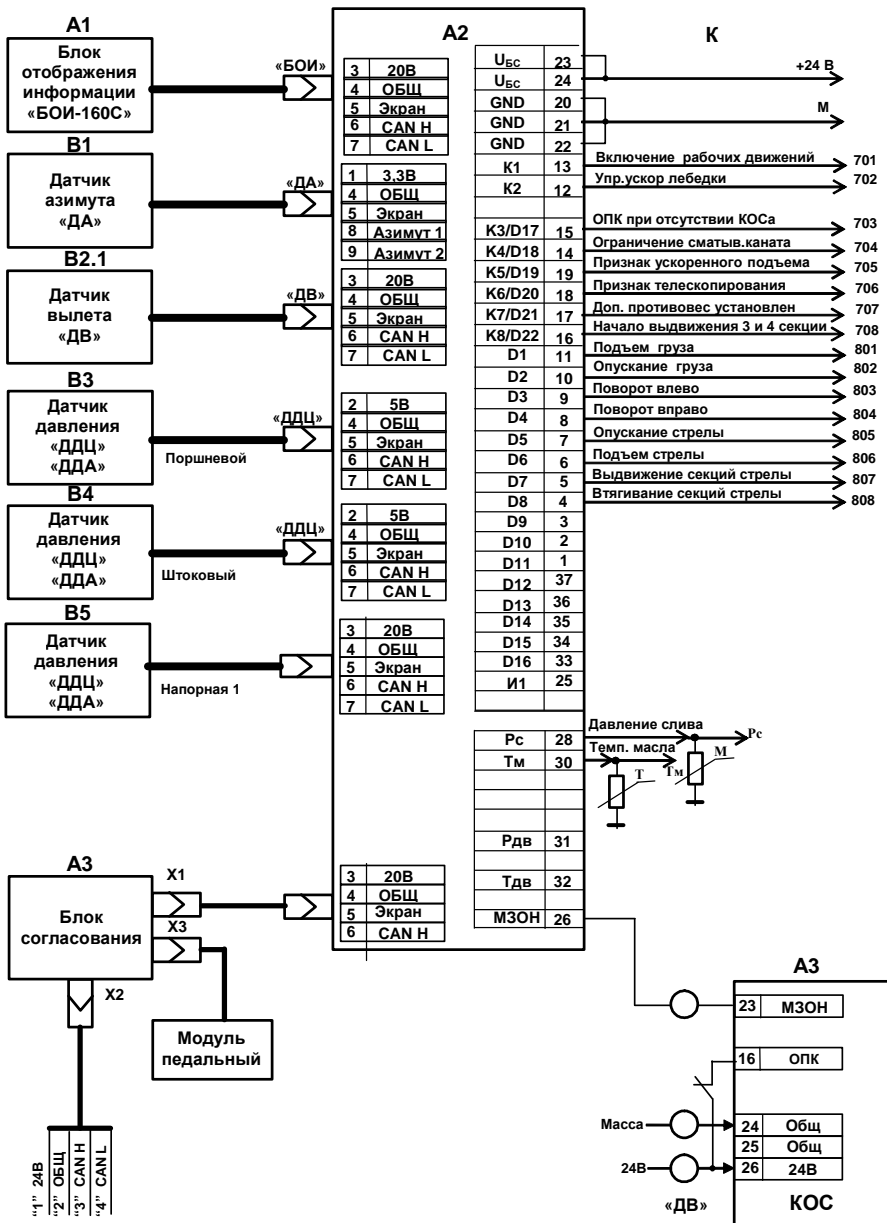
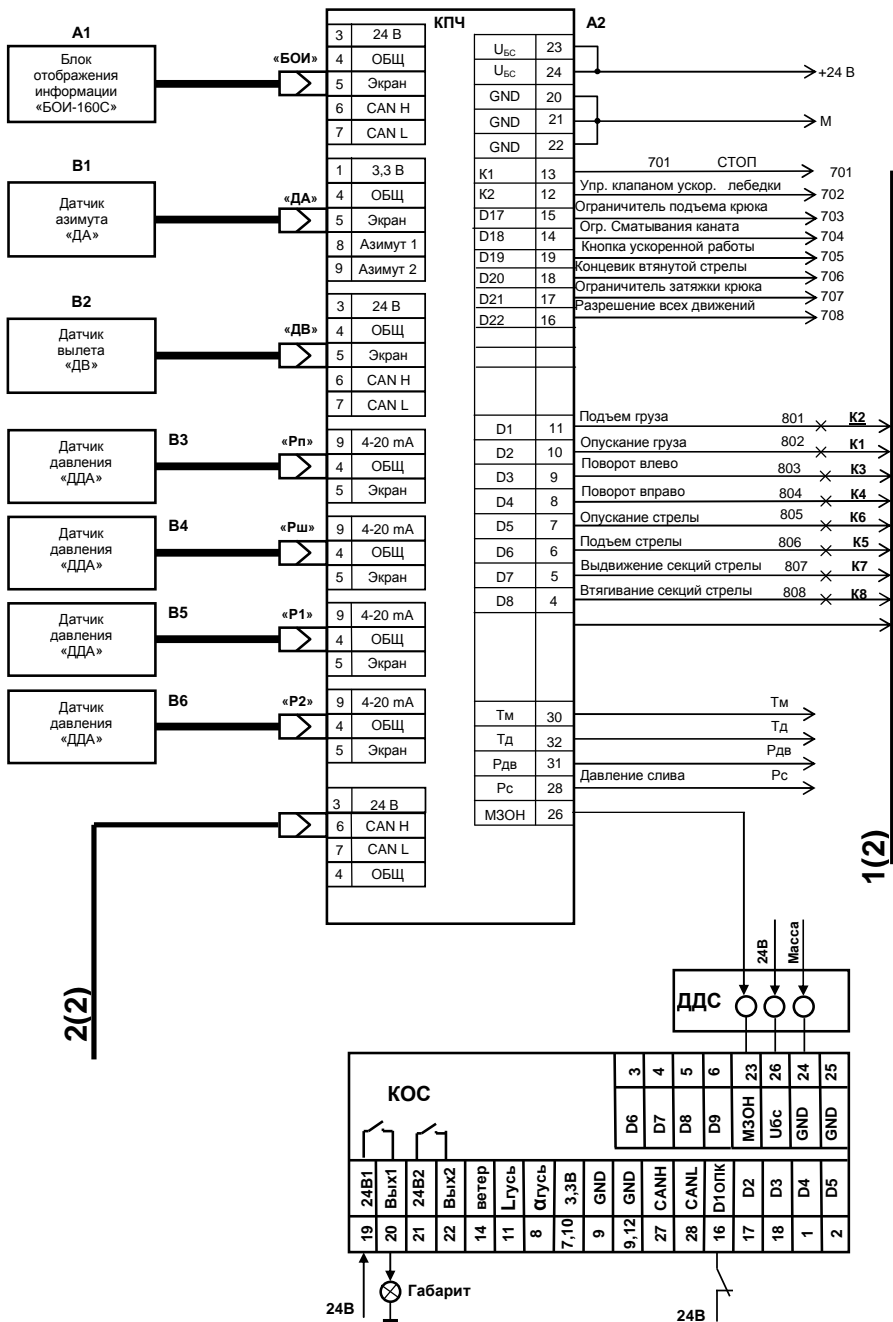


Рисунок Б.22 – Схема подключения составных частей ОНК-160С-100 на кране



сунк Б23.1– Схема подключения ОНК-160С-106 к оборудованию поворотной платформы крана (часть 1)

Ри-

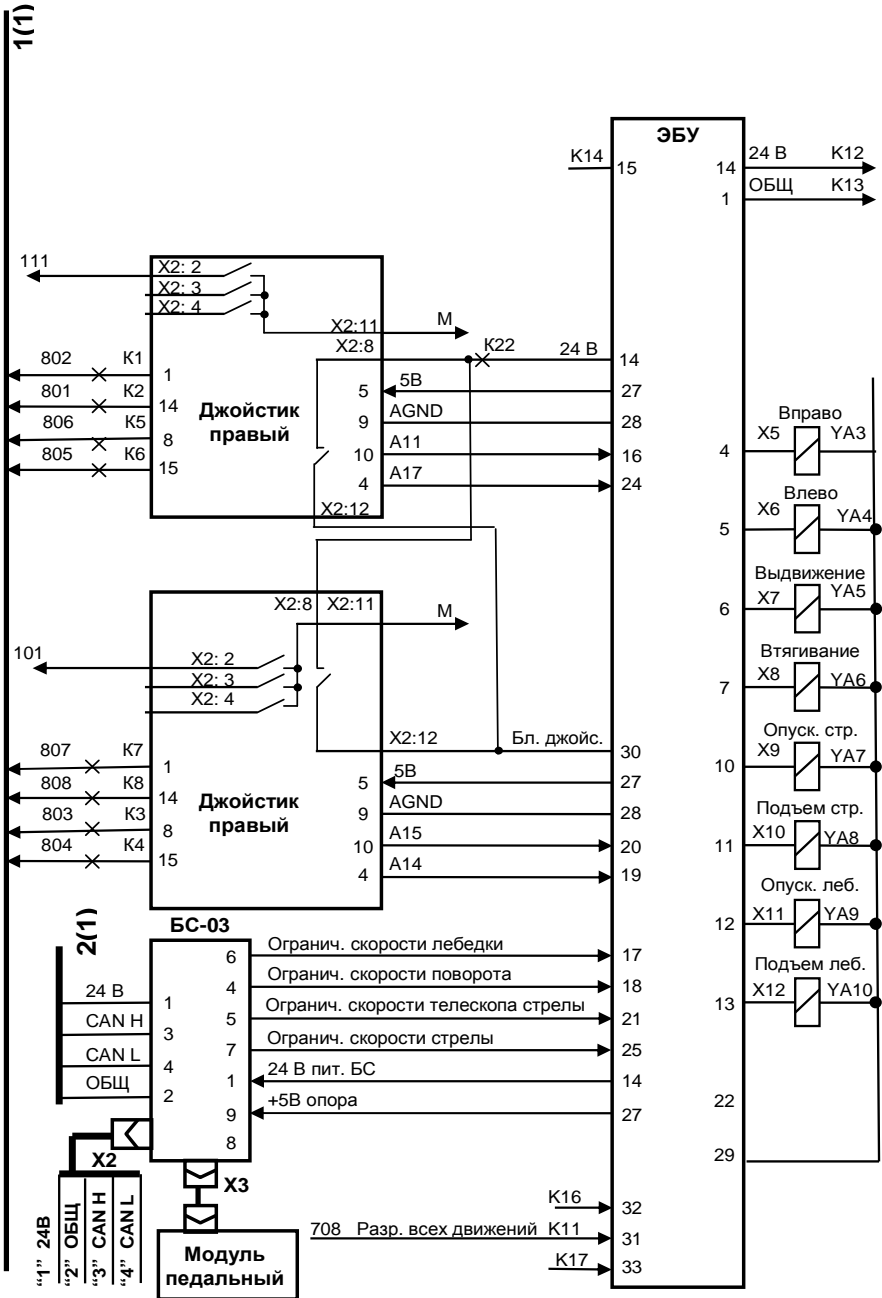


Рисунок Б23.2– Схема подключения ОНК-160С-106 к оборудованию поворотной платформы крана (часть 2)

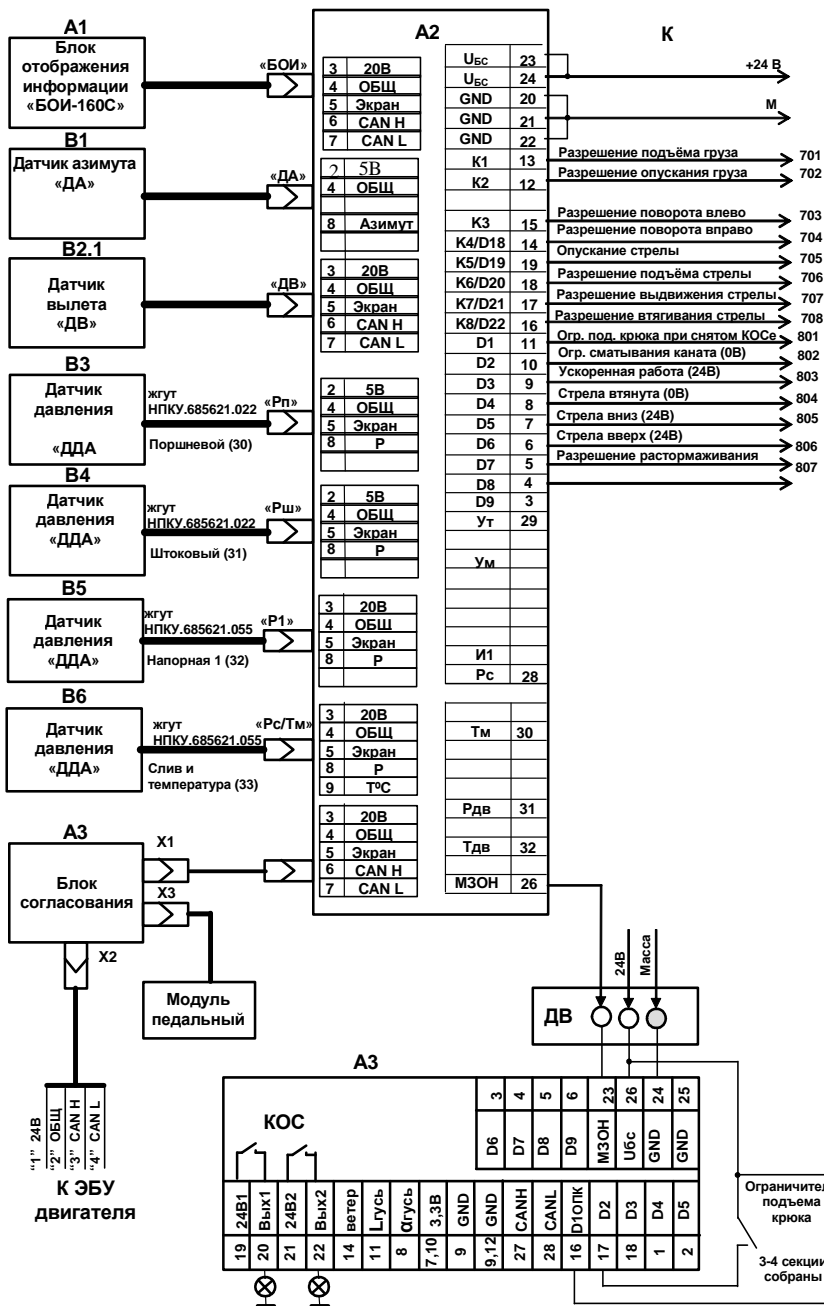


Рисунок Б.24 – Схема подключения ОНК-160С-59, -112 на кране

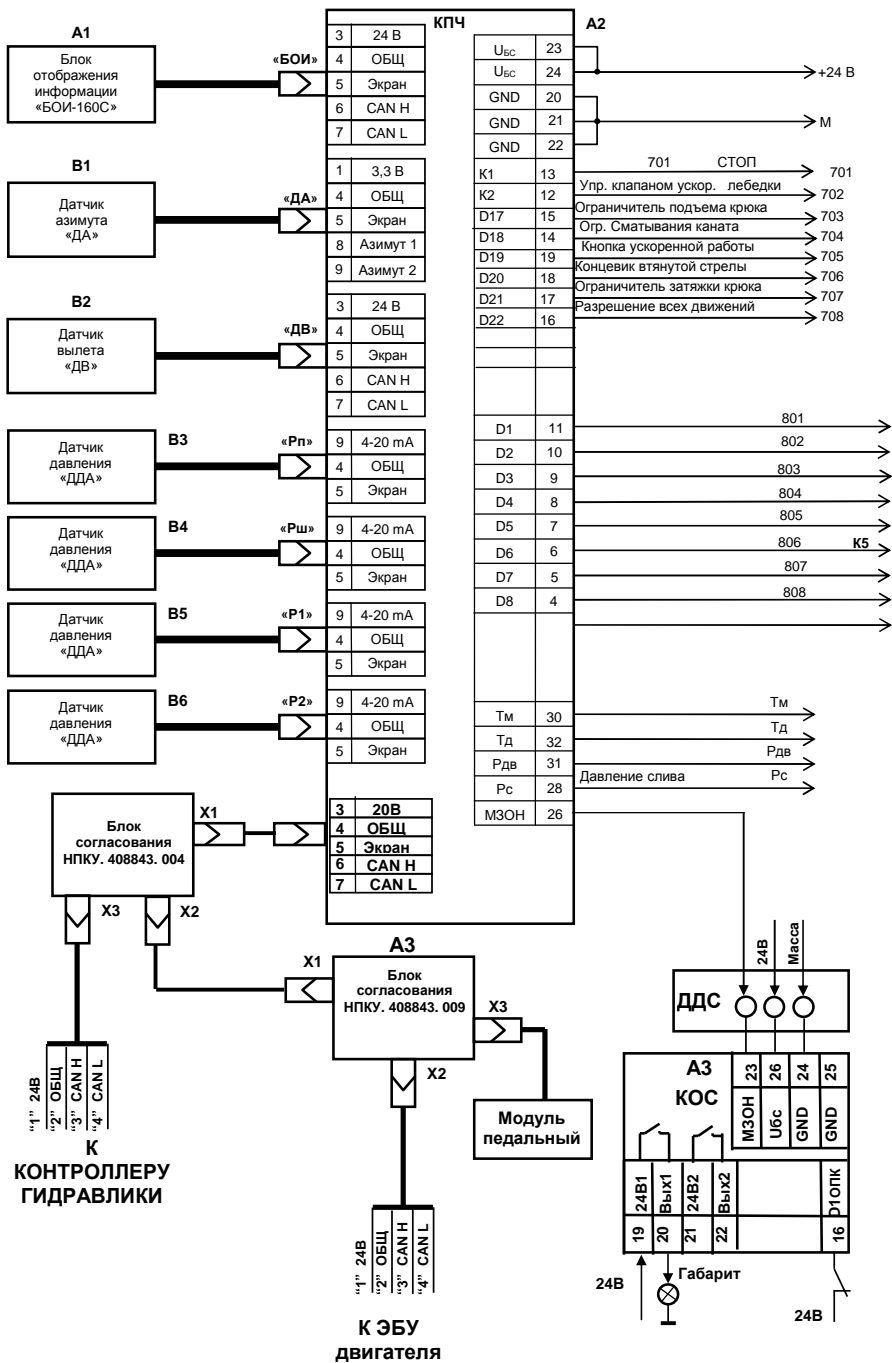


Рисунок Б.25 – Схема подключения ОНК-160С-120 на кране

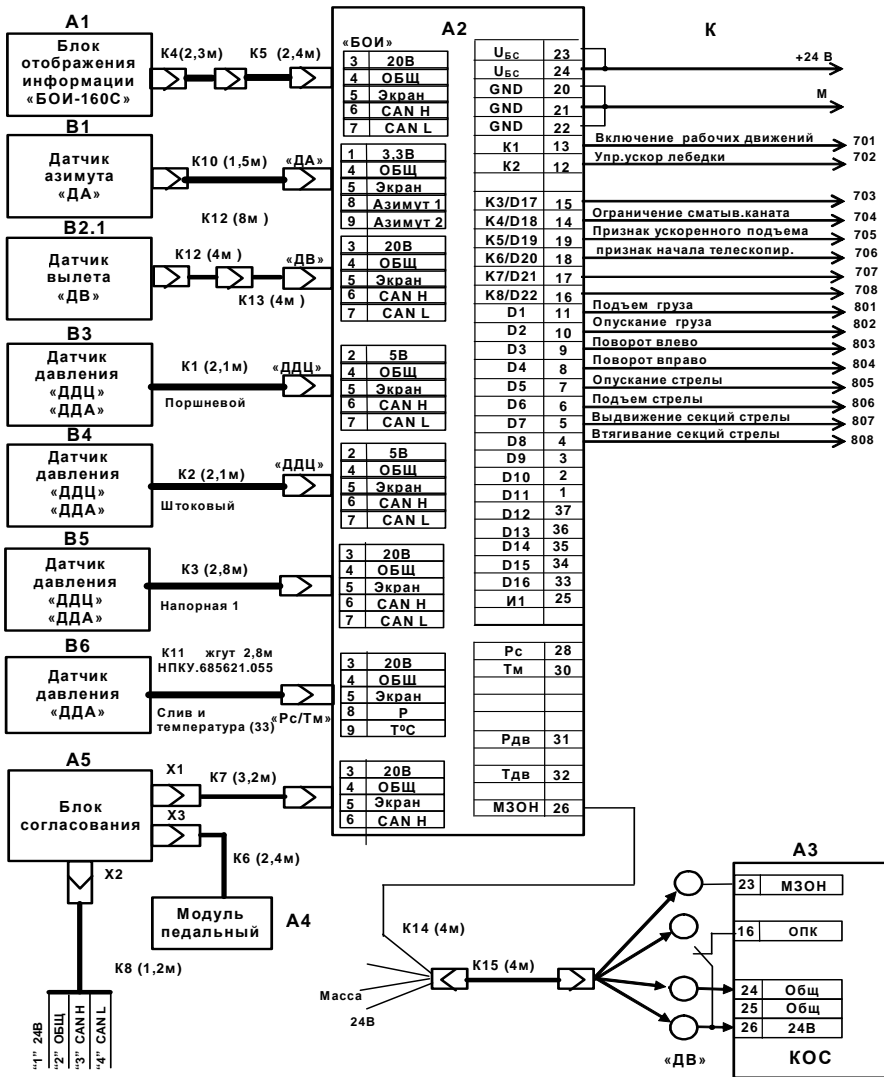


Рисунок Б.26 - Схема включения ОНК-160С-126 на кране

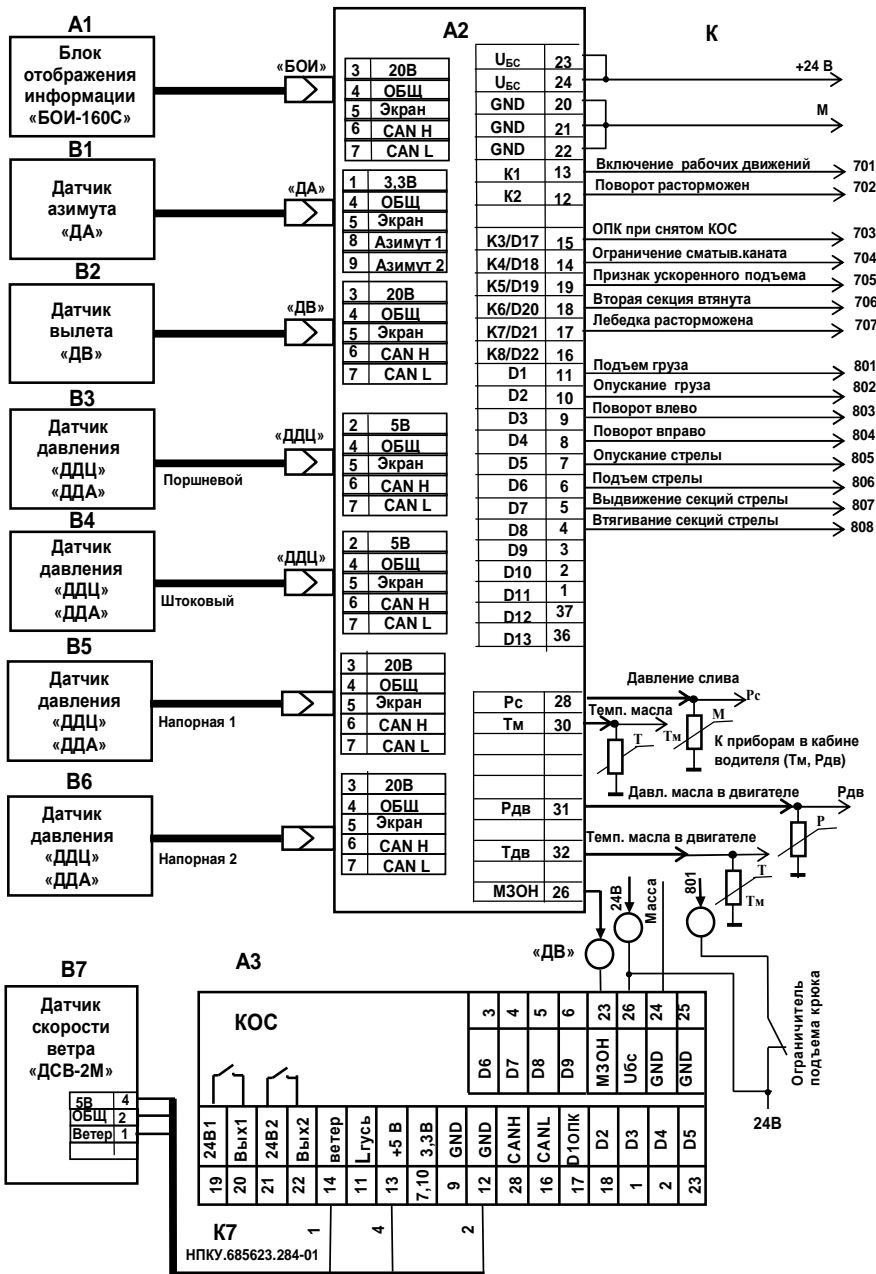


Рисунок Б.27 - Схема включения ОНК-160С-147 на кране

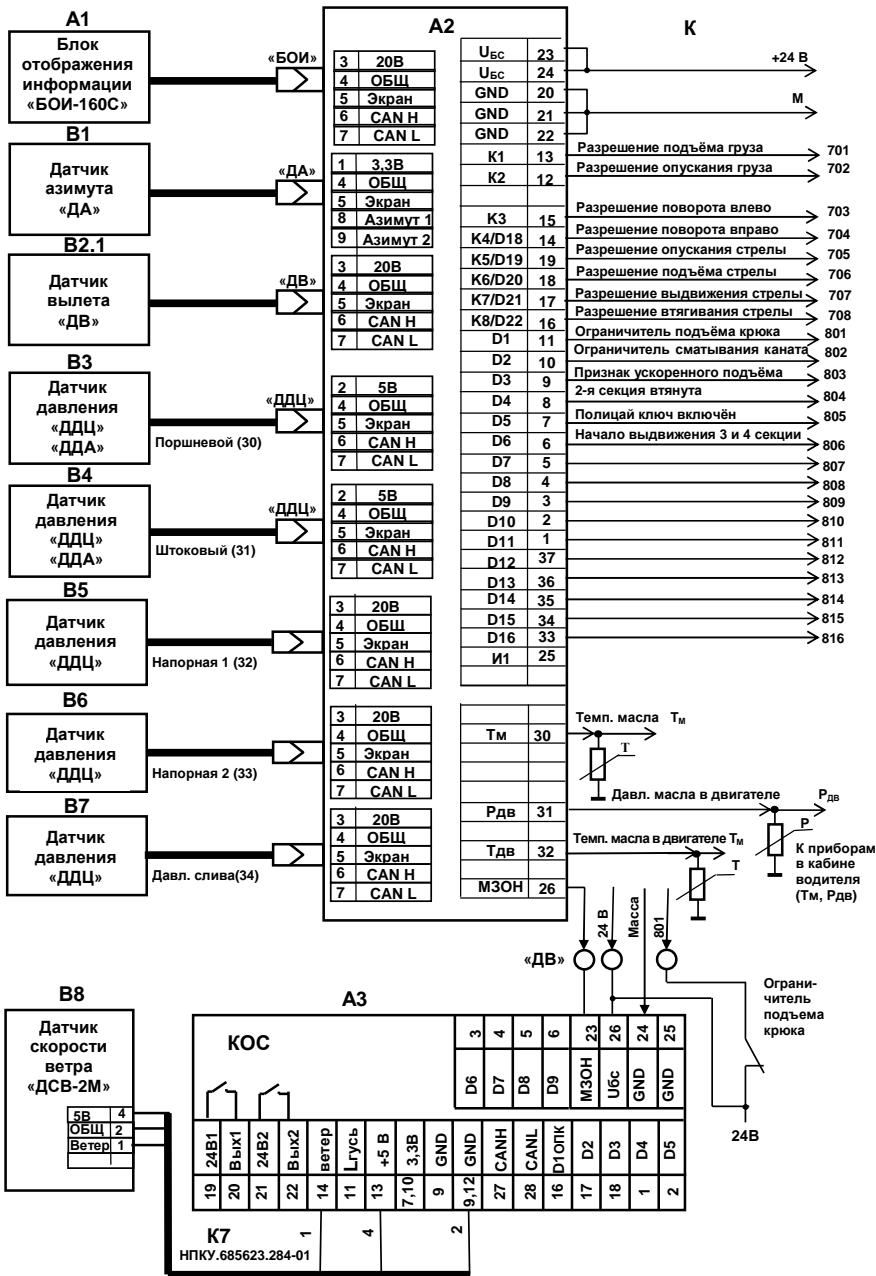


Рисунок Б.28 - Схема включения ОНК-160С-148 на кране

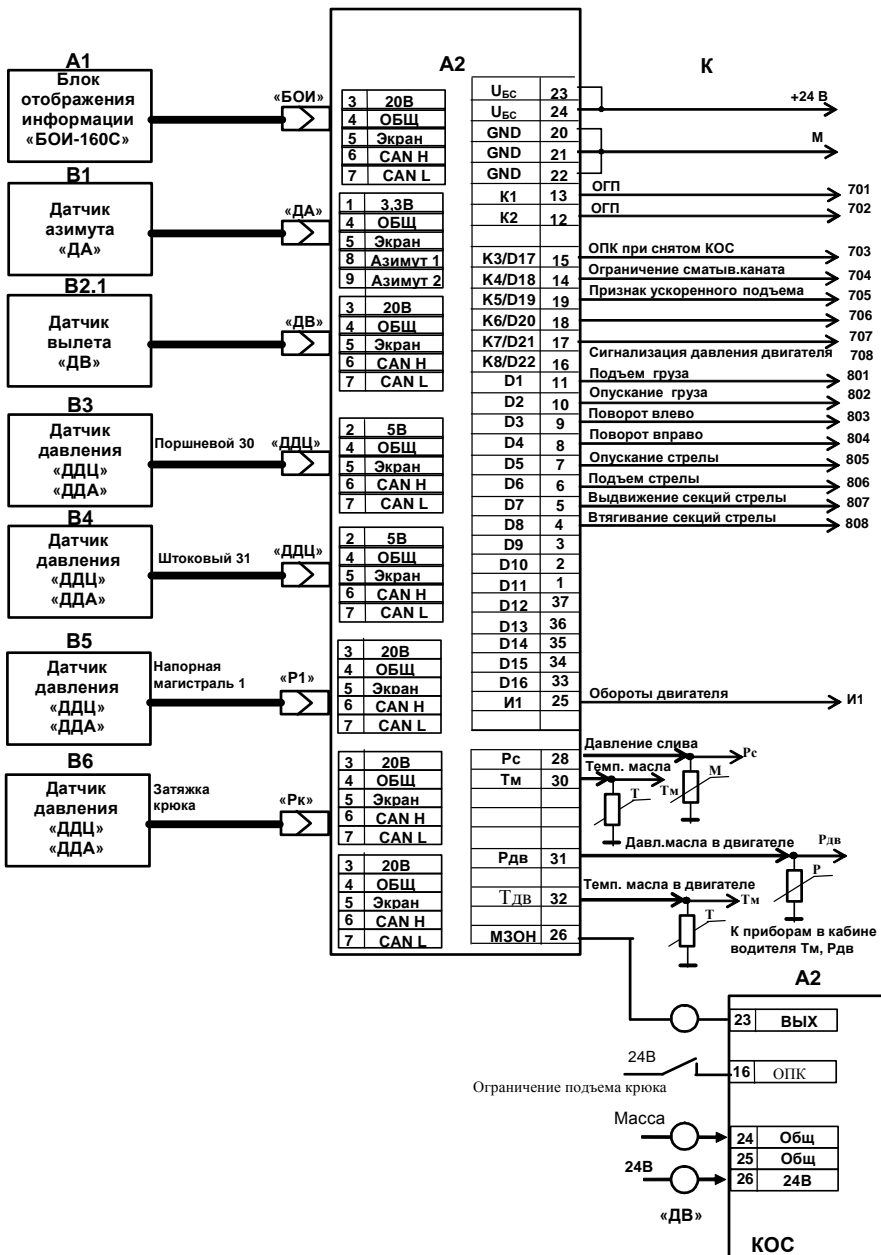


Рисунок Б.29 – Схема включения ОНК-160С-157, -158, -159 на кране

